

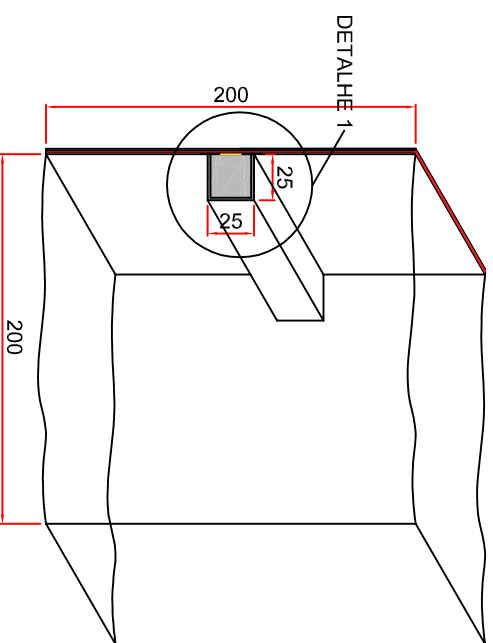
PATOLOGIA EXISTENTE -
ARMADURA EXPOSTA

1º PASSO : ESCARIFICAR EM TORNO DA
ARMADURA EXPOSTA

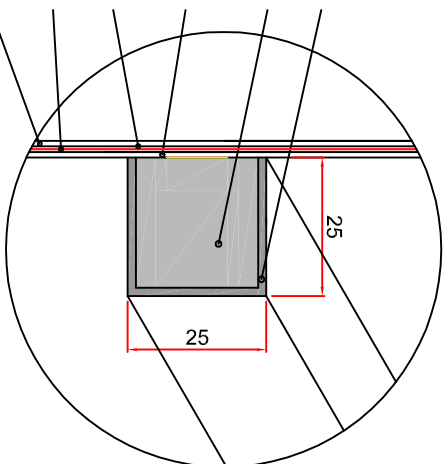
2º ETAPA: LIMPAR O SUBSTRATO E APÓS
APLICAR UMA PONTE ADERÊNCIA
REVESTIMENTO MINERAL
MONOCOMPONENTE

3º ETAPA: APLICAR UMA ARGAMASSA
POLIMÉRICA CIMENTÍCIA, MONOCOMPONENTE,
COMPOSTA DE AGREGADOS SELECIONADOS,
FIBRAS SINTÉTICAS E ADITIVOS ESPECIAIS.

TRATAMENTO DE FISSURAS INTERNAS

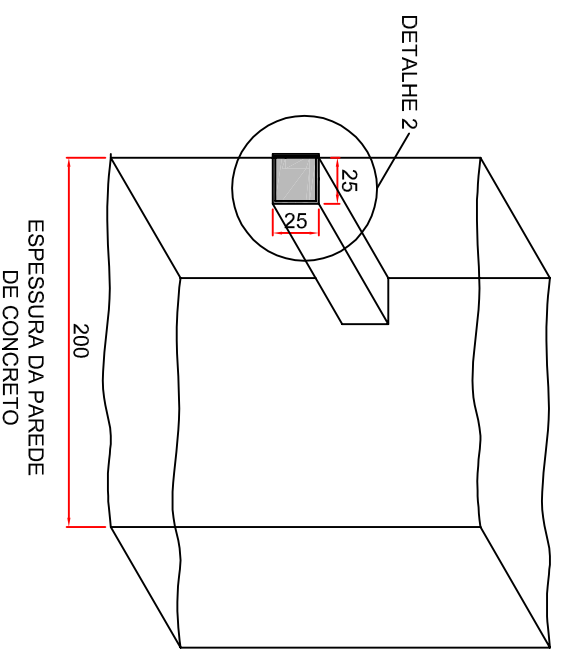


IMPERMEABILIZANTE CRISTALIZANTE -
camada 1 - e=1,00mm
PREENCHIMENTO COM ARGAMASSA
CRISTALIZANTE FORMA DE DRY-PAC
-camada 1 e=24 mm
CAMADA IMPERMEABILIZANTE
RÍGIDA -camada 1 e=1,00 mm
CAMADA 1- IMPERMEABILIZANTE
FLEXIVEL - e=1 mm
TELA DE POLIESTES REVESTIDA
COM PVC
CAMADA 2- IMPERMEABILIZANTE
FLEXIVEL - e=1 mm

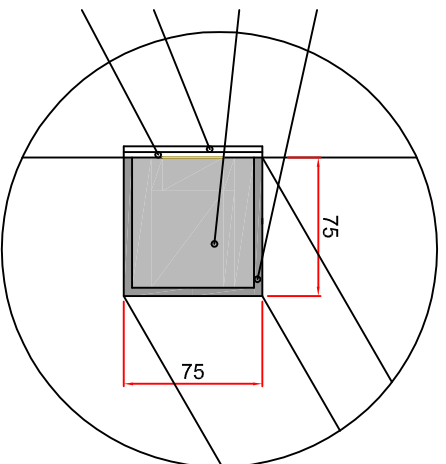


DETALHE 1

TRATAMENTO DE FISSURAS EXTERNAS E JUNTAS DE CONCRETAGEM



IMPERMEABILIZANTE CRISTALIZANTE -
camada 1 - e=1,25 mm
PREENCHIMENTO COM ARGAMASSA
CRISTALIZANTE FORMA DE DRY-PAC
-camada 1 e=23,75 mm
CAMADA 1- IMPERMEABILIZANTE
FLEXIVEL - e=1 mm
CAMADA IMPERMEABILIZANTE RÍGIDA
-camada 1 e=1,00 mm



DETALHE 2

COMOSA
CONSERVAÇÃO E REPARAÇÃO
NA RECONSTRUÇÃO

Av. Cel. Tasso, 287
Fone/Fax: (011) 3567-1121

data **mai-19**

assunto **RESERVATÓRIO MAURÍCIO CARDOSO
RECUPERAÇÃO DE PATOLOGIA DO RES 005**

arquivo **TRATAMENTO DAS PATOLOGIAS.dwg**

responsável

Engº João Ricardo L. Pureza

escala

S/ ESCALA

desenho

unidade

metros

prancha

03