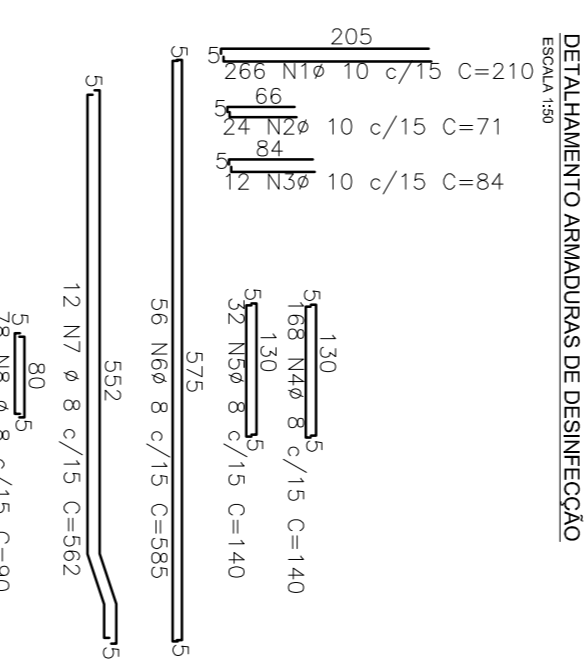
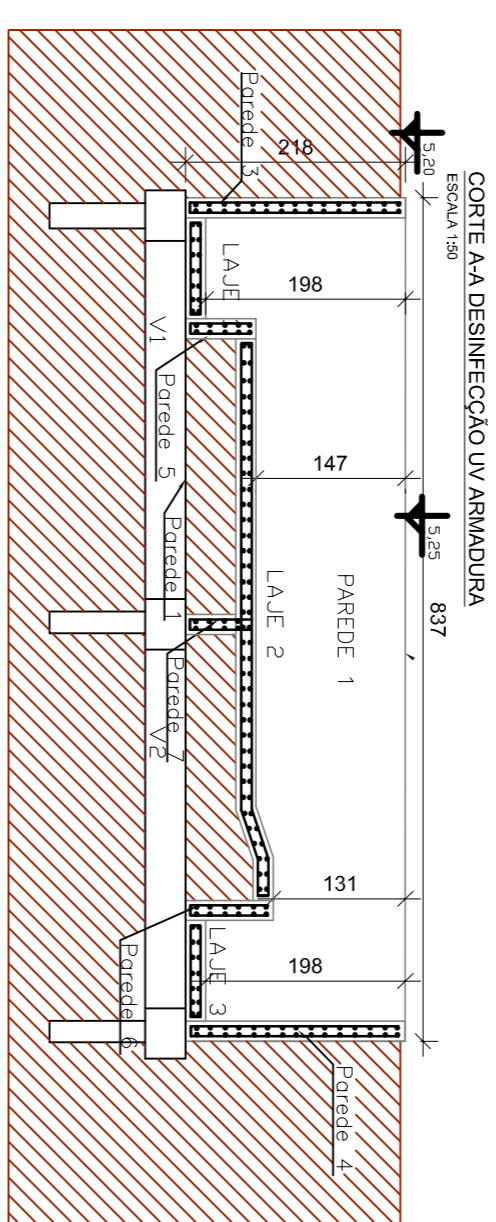
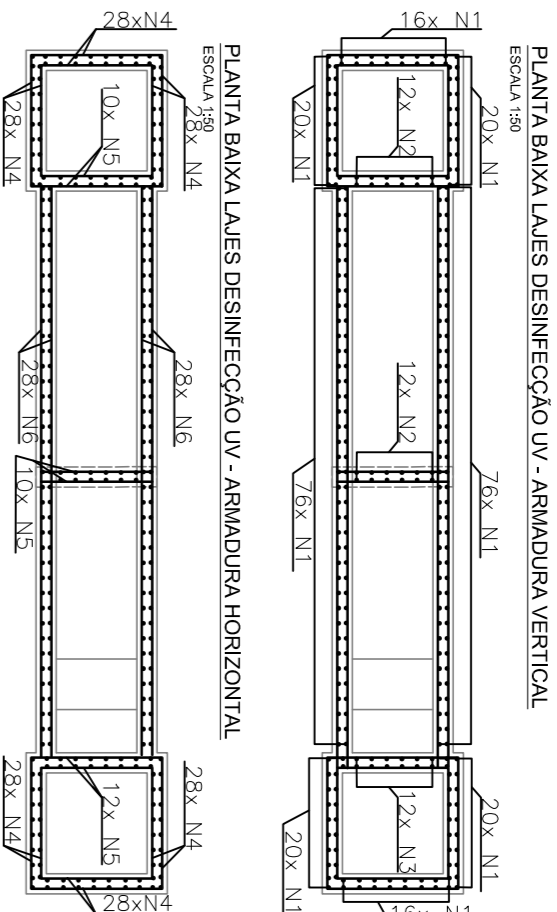
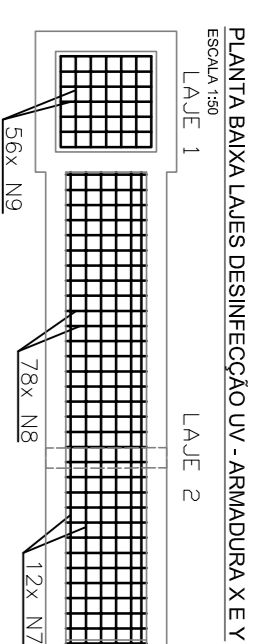
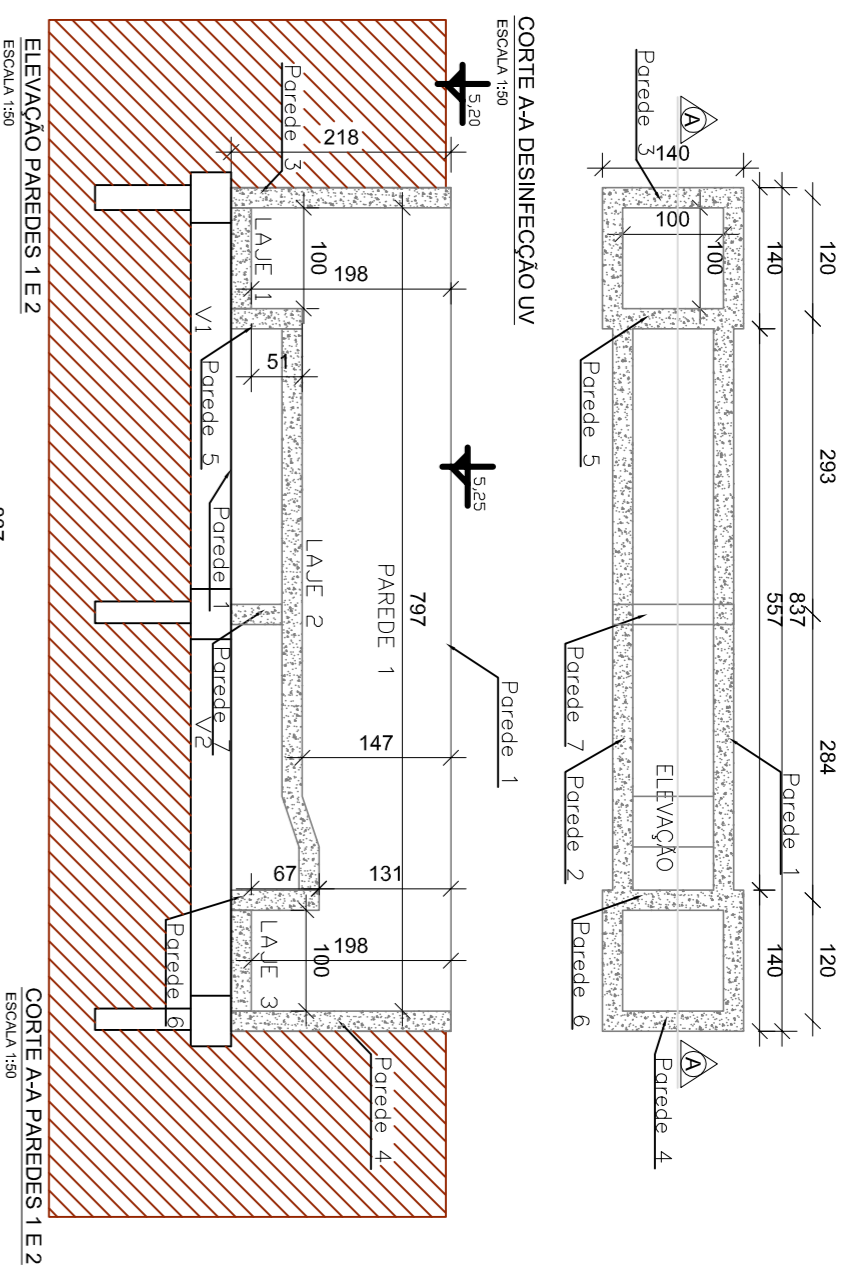
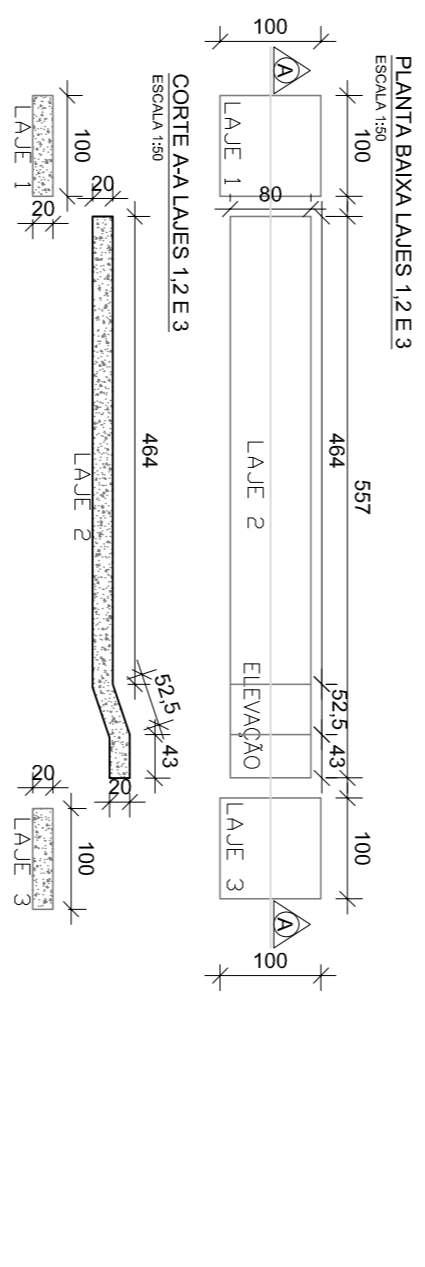


PLANTA BAIXA DESINFECÇÃO UV

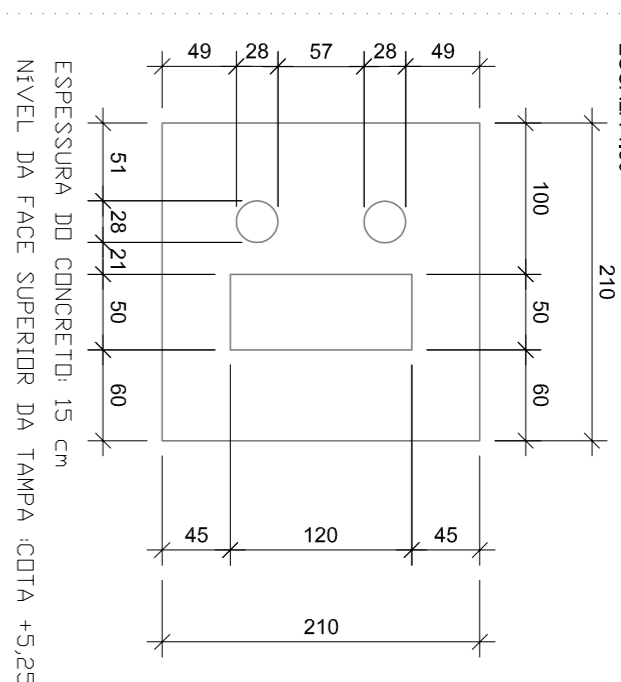


ACQ	PIS	BIT	QUANT	COMPRIMENTO (cm)	TOTAL (cm)
50A	1	10	266	210	55960
50A	2	10	24	21	1704
50A	3	10	168	140	23520
50A	4	8	35	140	4900
50A	5	8	56	585	32760
50A	6	8	76	585	44460
50A	7	8	76	585	44460
50A	8	8	76	585	44460
50A	9	8	56	100	5600
ACQ					PESO + 10%
50A	8	1041			458
50A	10	586			406
Piso Total					86.4 Kg

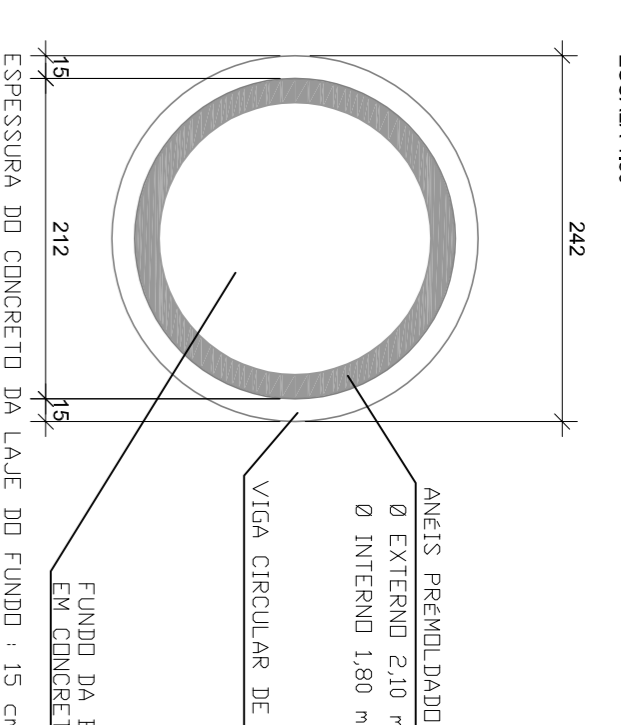
1 DETALHAMENTO DESINFECÇÃO UV



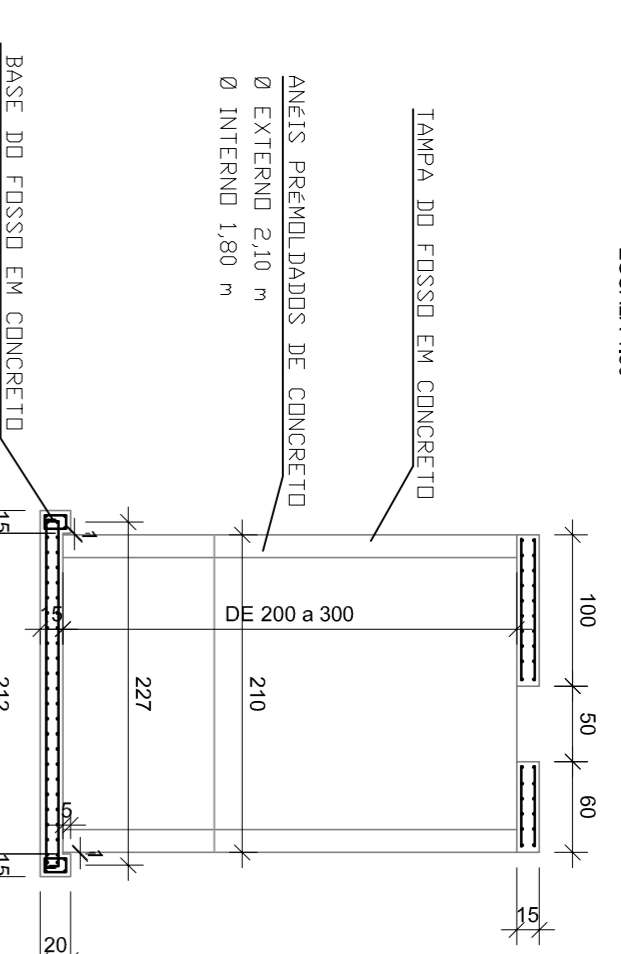
FORMA TAMPA DO FOSSO DE BOMBAS



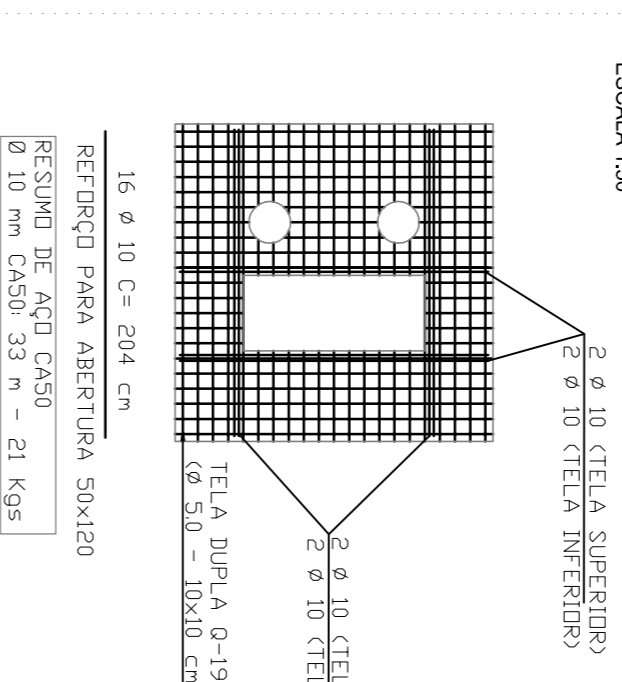
FORMA FUNDO DO FOSSO DE BOMBAS



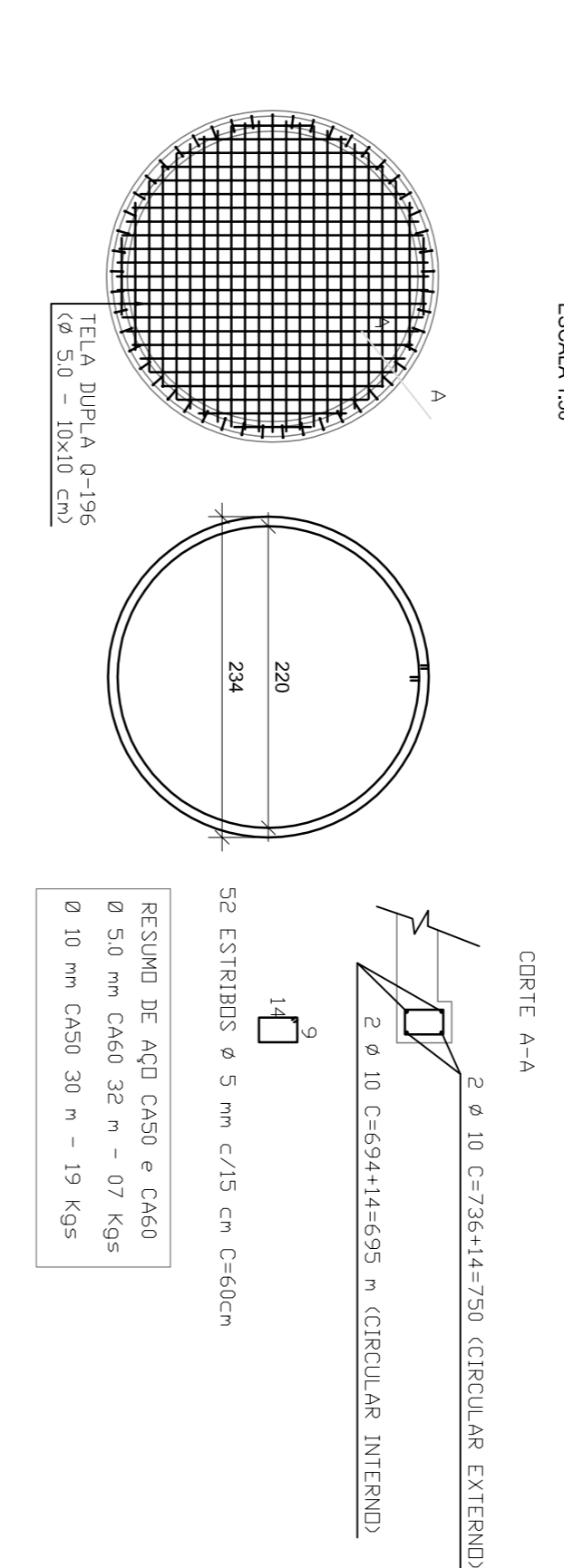
FORMAS CORTE AA



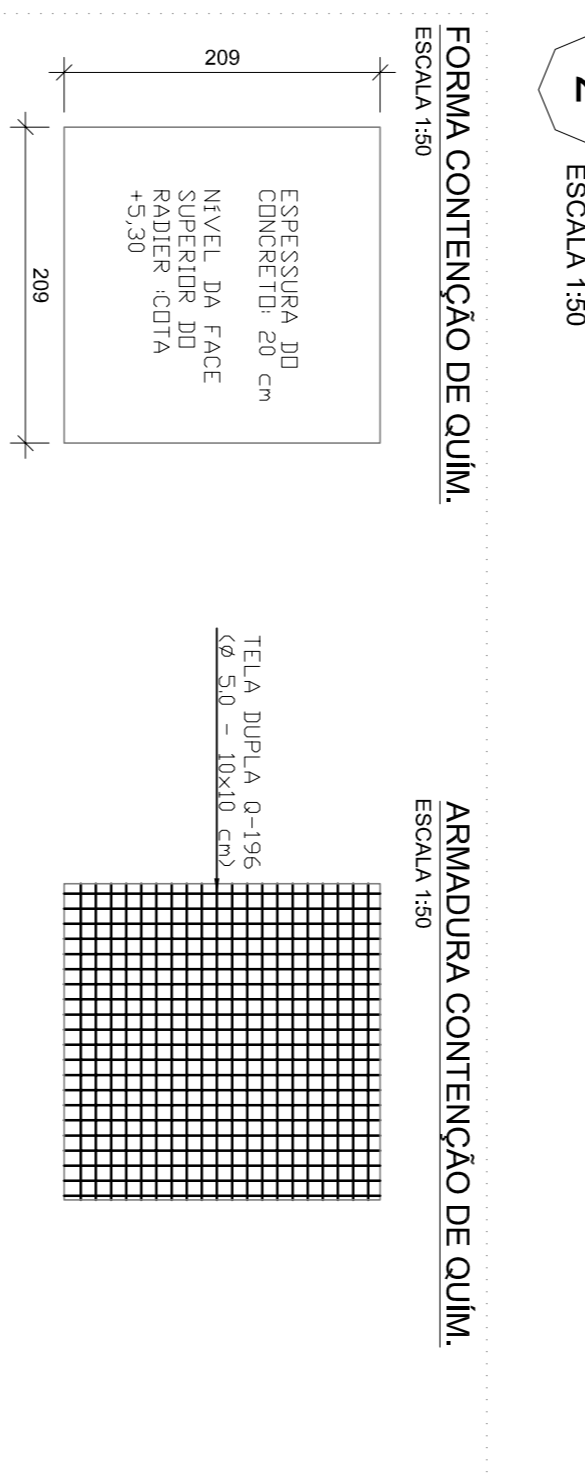
ARMADURA TAMPA DO FOSSO DE BOMBAS



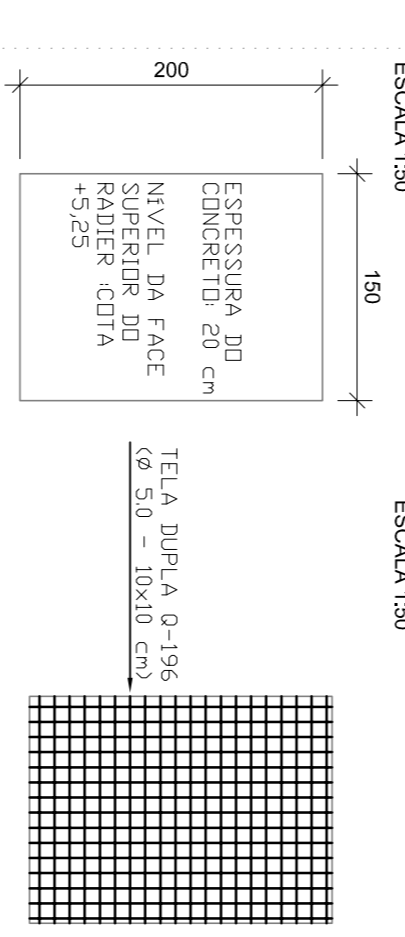
ARMADURA FUNDO DO FOSSO DE BOMBAS



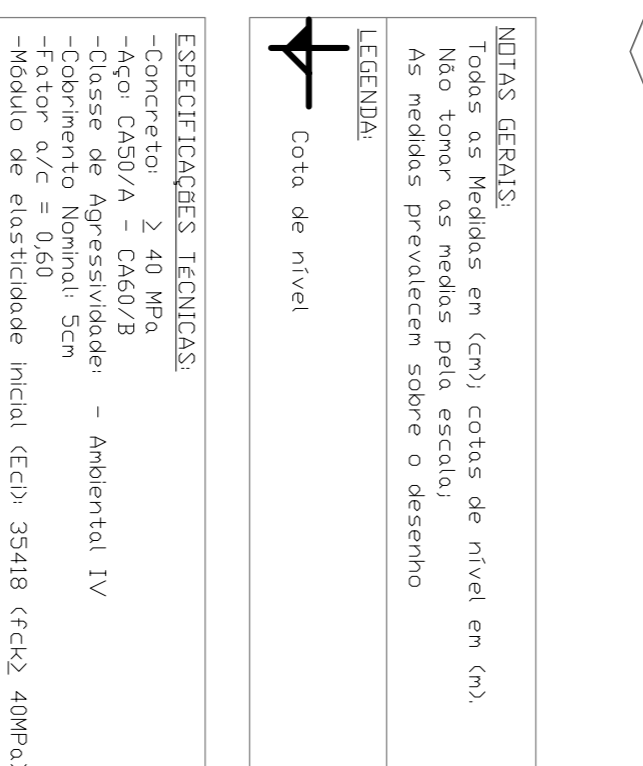
2 DETALHAMENTO FOSSO DE BOMBAS



FORMA QUEIMA DE GAS



5 DETALHAMENTO QUEIMADOR DE GÁS



3 DETALHAMENTO CONTENÇÃO DE QUÍMICOS



Documento confidencial de propriedade de Fast Indústria e Comércio Ltda. A divulgação e o uso indevidos das informações aqui contidas estarão sujeitos às penalidades legais cabíveis.

REVISÃO	PROJETO	DESENO	REVISÃO	REVISÃO	REVISÃO	REVISÃO
01	PROJETO	DESENO	REVISÃO	REVISÃO	REVISÃO	REVISÃO

COMOSA
SISTEMA DE AGUA E ESGOTO DE NOVA HAMBURGO
PALMEIRA DA SILVA

Serviços de Água e Esgoto de Nova Hamburgue 2485
Fone/Fax: (51) 3587-1121

PROJETO ESTRUTURAL
DSIN. UV, FOS. DE BOMBAS,
CONTENÇÃO DOS QUÍM. E QUEIMADOR

Fast
INDÚSTRIA E COMÉRCIO

PROJETO ESTRUTURAL
DSIN. UV, FOS. DE BOMBAS,
CONTENÇÃO DOS QUÍM. E QUEIMADOR

ENGR. BARBARA B. INDICAÇÃO
ENGR. THAYSE MARINONI
INDICAÇÃO

06/07