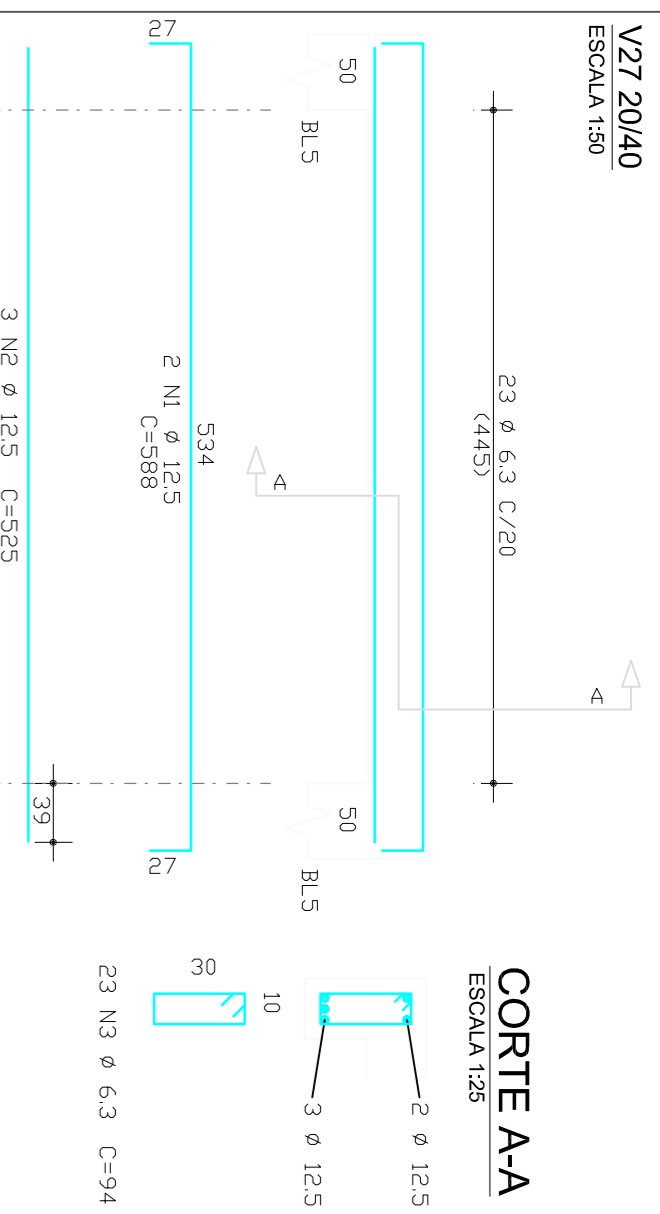
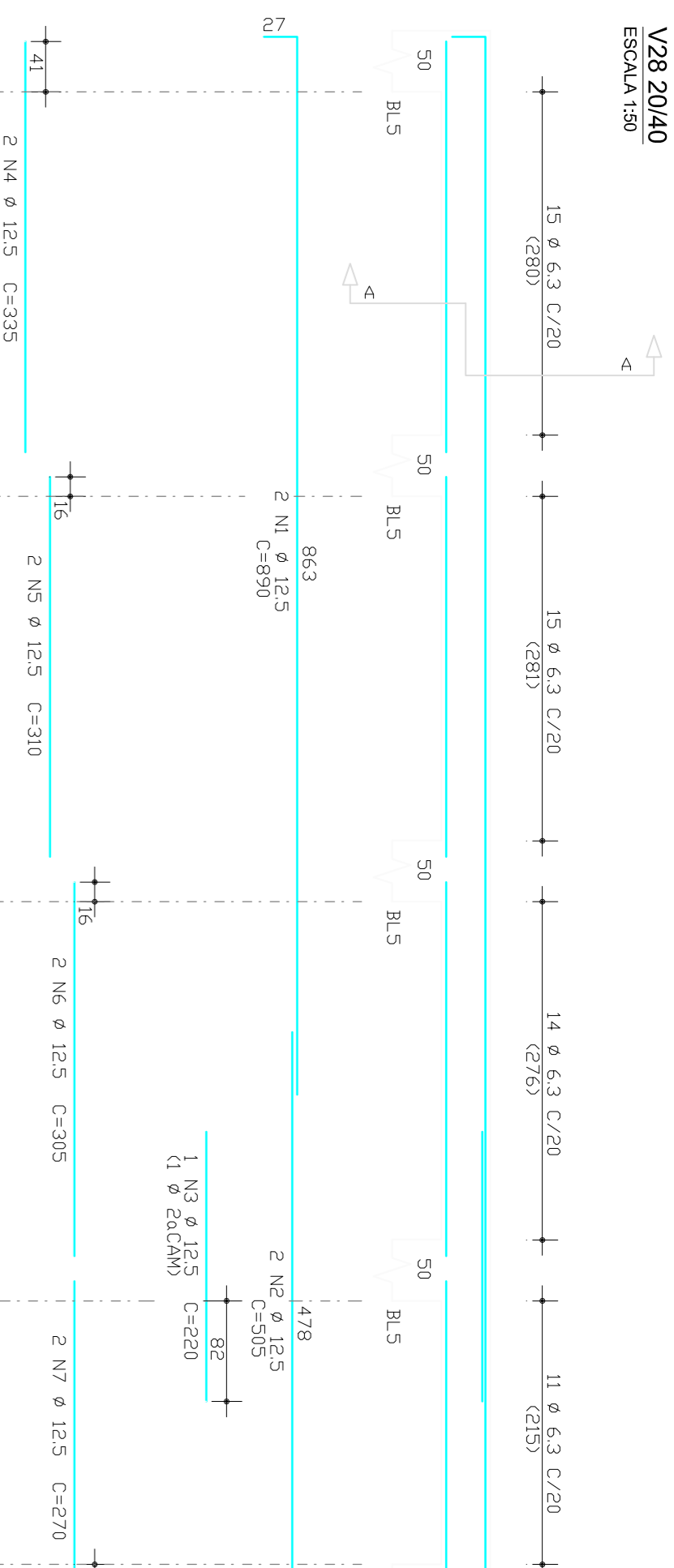


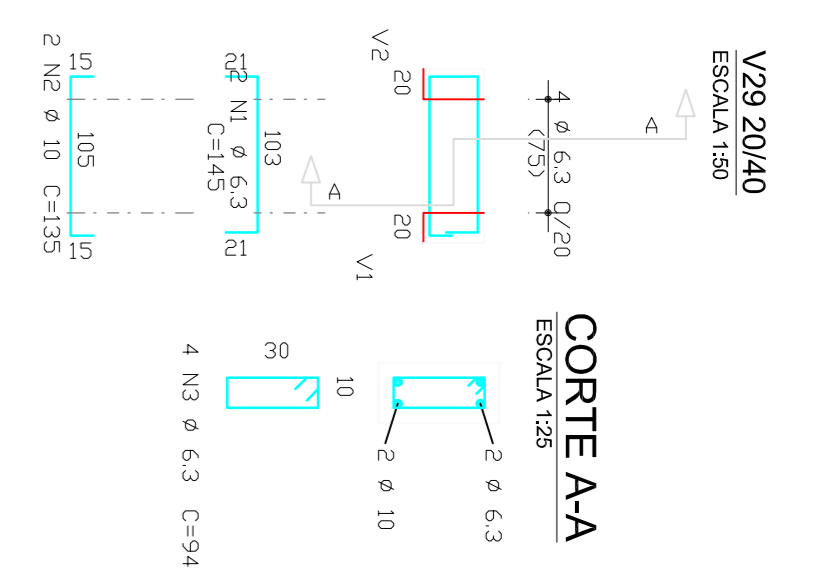
V27 20/40  
ESCALA 1/50



V28 20/40  
ESCALA 1/50



V29 20/40  
ESCALA 1/50



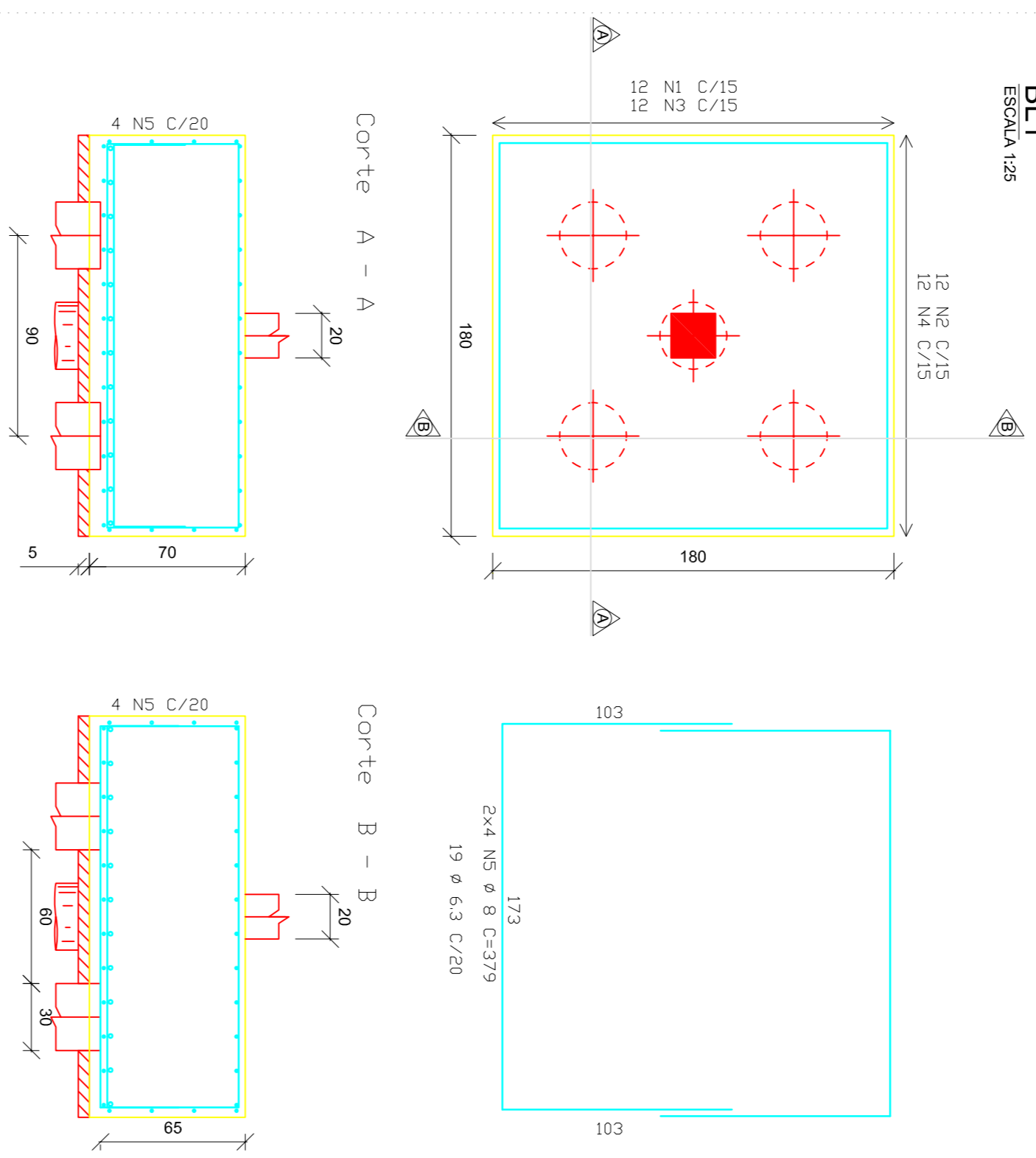
AÇO	POS	BIT (cm)	QUANT	COMPRIMENTO UNIT (cm)	COMPRIMENTO TOTAL (cm)
V27	50A	1	2	588	1176
V27	50A	2	3	525	1575
V27	50A	3	23	94	2162
V28	50A	1	2	588	1180
V28	50A	2	2	505	1010
V28	50A	3	2	220	440
V28	50A	4	1	335	335
V28	50A	5	2	310	620
V28	50A	6	2	270	540
V28	50A	7	2	270	540
V28	50A	8	55	94	5170
V29	50A	1	4	145	580
V29	50A	2	4	135	540
V29	50A	3	8	54	432
V29	50A	4	8	54	432
V29	50A	5	2	131	262

NOTAS GERAIS:  
Todas as Medidas em (cm) cotas de nível em (m).  
Não tomar as medidas pela escala.  
As medidas prevalecem sobre o desenho.

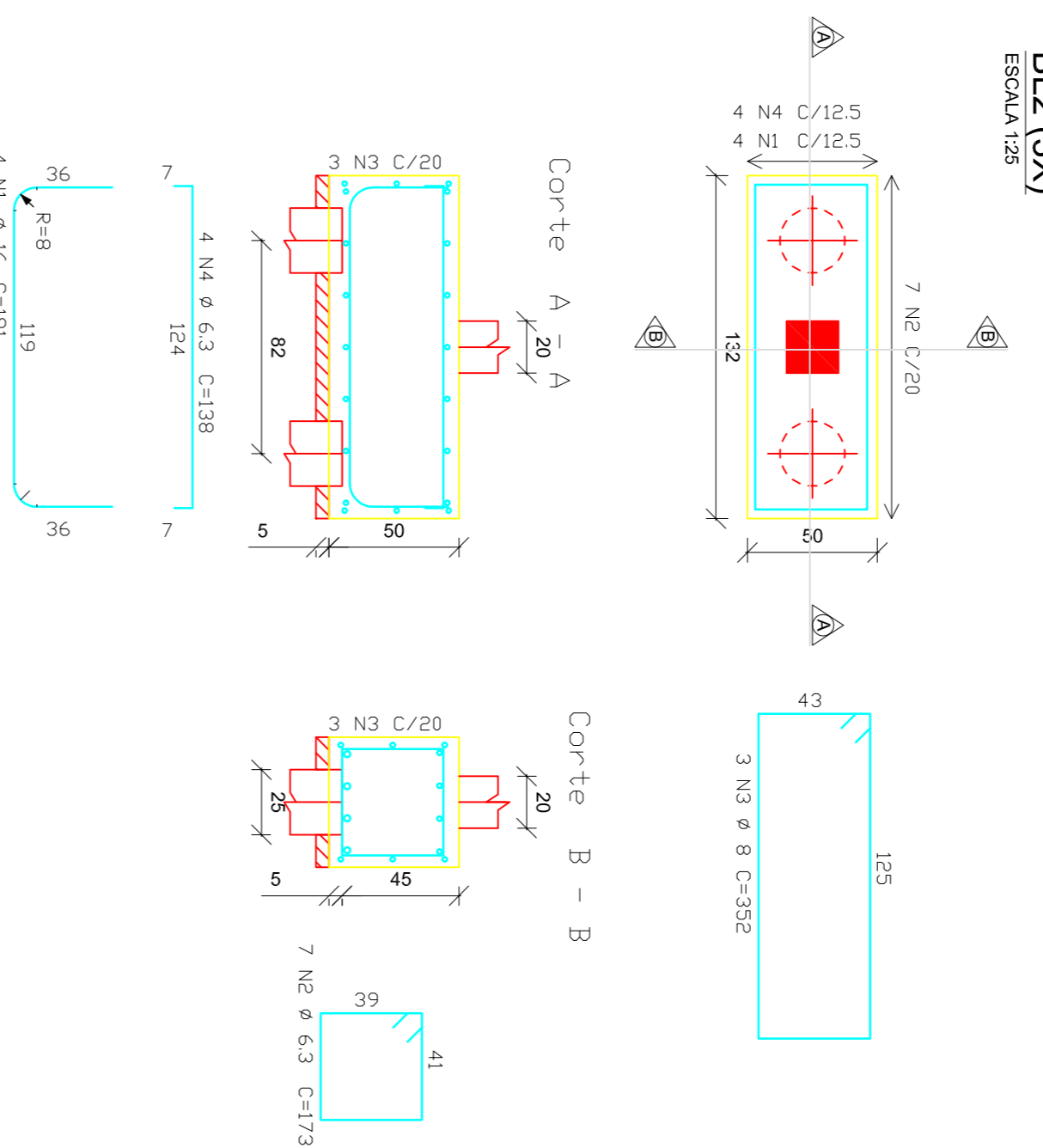
ESPECIFICAÇÕES TÉCNICAS:  
-Concreto: 2 - 40 MPa  
-Aço: CA50/A - CA60/B - Classe de Agressividade: - Ambiente IV  
-Governo Nominal S/cm  
-Fator a/c = 0,60  
-Módulo de elasticidade Inicial (ECI) 35418 (fck=2, 40MPa).

**1** DETALHAMENTO VIGAS FUNDAÇÃO

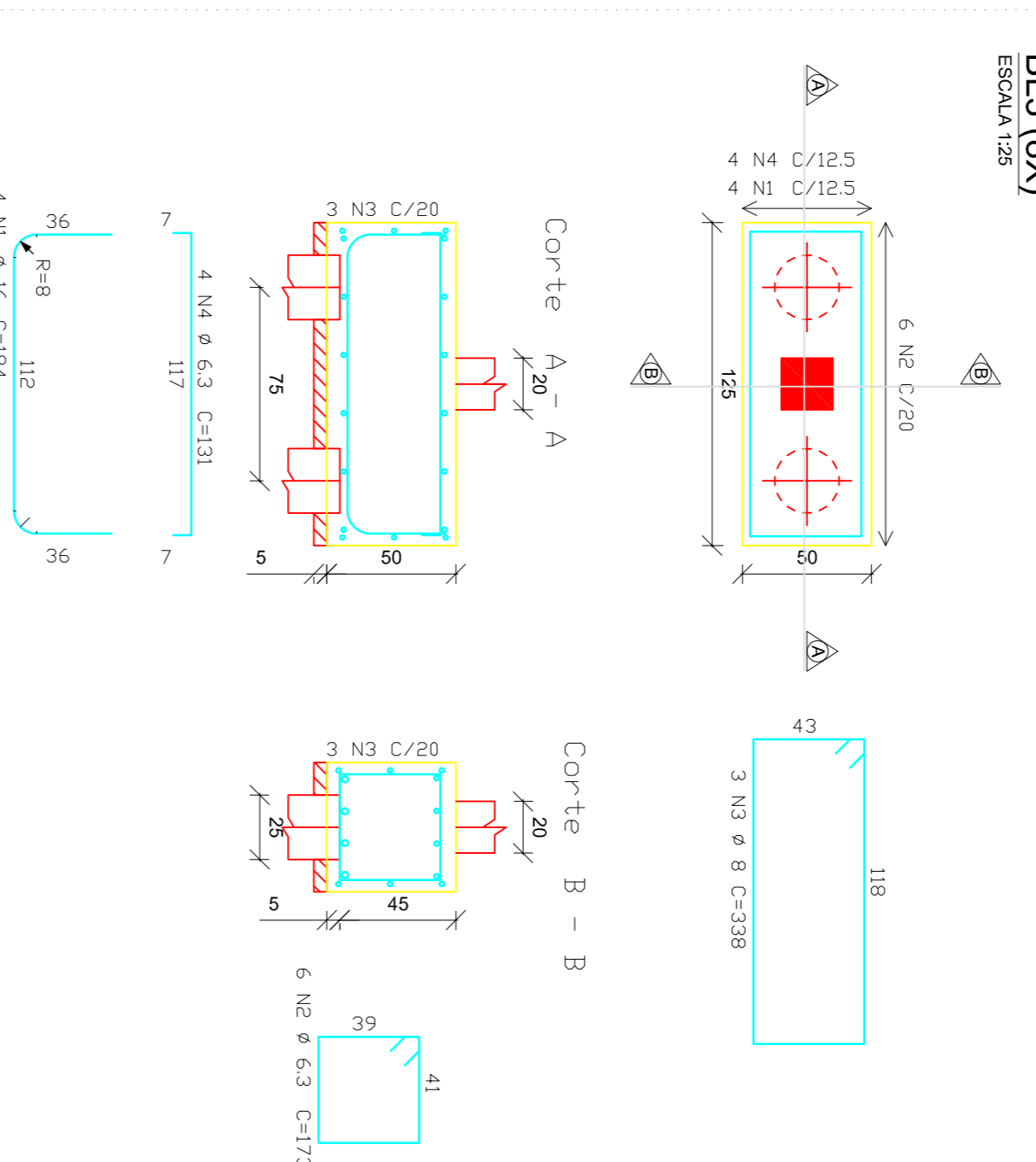
BL1  
ESCALA 1/25



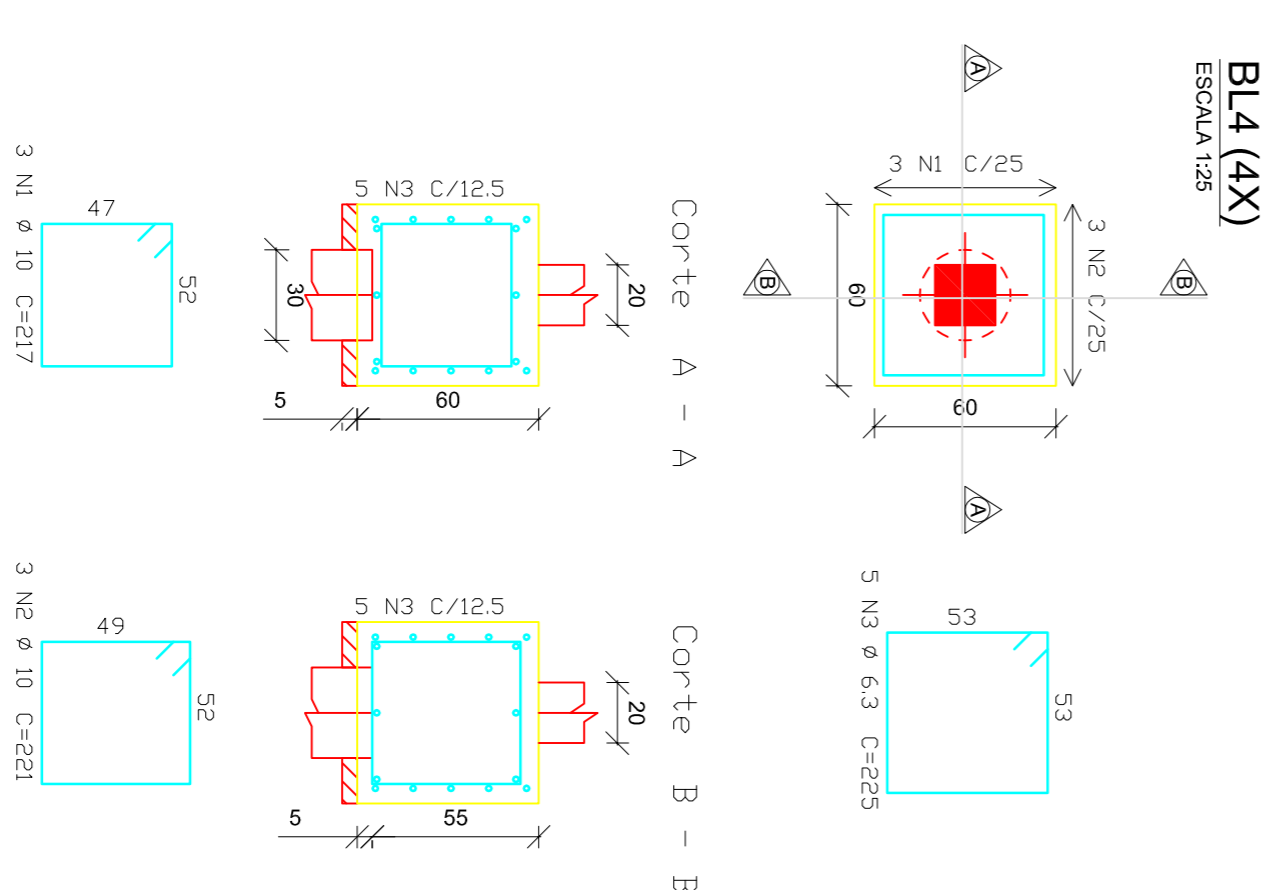
BL2 (3X)  
ESCALA 1/25



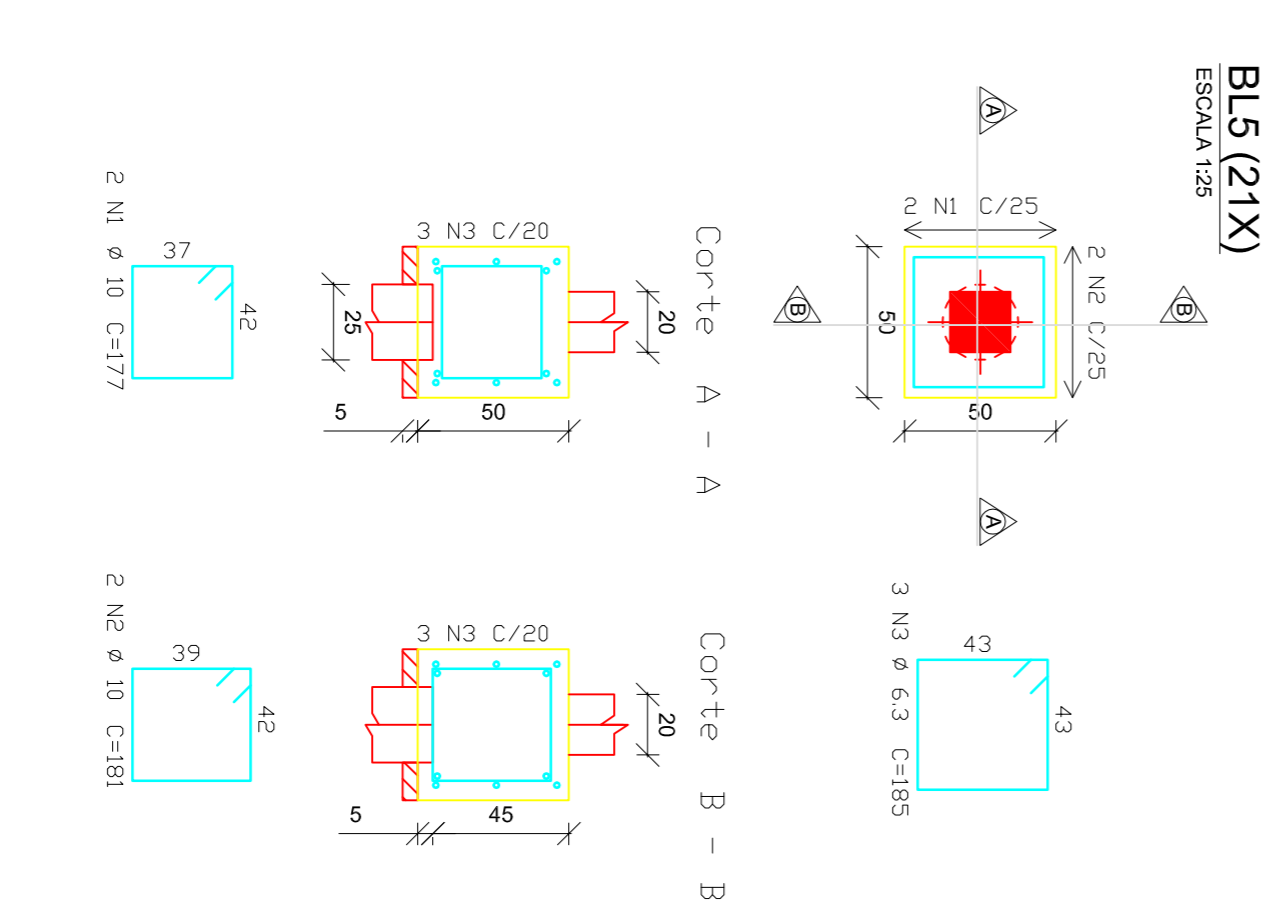
BL3 (8X)  
ESCALA 1/25



BL4 (4X)  
ESCALA 1/25



BL5 (21X)  
ESCALA 1/25



**2** DETALHAMENTO BLOCOS DE FUNDAÇÃO

ESCALA 1/25

BL	AÇO	POS	BIT (cm)	QUANT	COMPRIMENTO UNIT (cm)	COMPRIMENTO TOTAL (cm)
BL1	50A	1	12,5	12	235	2820
	50A	2	12,5	12	235	2820
	50A	3	8	24	480	4800
	50A	4	8	24	480	4800
	50A	5	8	8	379	3032
BL2	50A	1	16	12	191	2292
	50A	2	8	9	352	3168
	50A	3	6,3	12	138	1656
	50A	4	16	3	184	5588
	50A	5	16	2	24	480
BL3	50A	1	16	3	184	5588
	50A	2	8	2	24	480
	50A	3	6,3	3	24	720
	50A	4	6,3	3	24	720
	50A	5	6,3	3	24	720
BL4	50A	1	10	12	217	2604
	50A	2	10	12	217	2604
	50A	3	6,3	60	631	4980
	50A	4	6,3	60	631	4980
	50A	5	6,3	60	631	4980
BL5	50A	1	10	4	177	7434
	50A	2	10	4	181	7602
	50A	3	6,3	63	185	11655
	50A	4	6,3	63	185	11655
	50A	5	6,3	63	185	11655
Peso Total = 588 kg						

NOTAS GERAIS:  
Todas as Medidas em (cm) cotas de nível em (m).  
Não tomar as medidas pela escala.  
As medidas prevalecem sobre o desenho.

ESPECIFICAÇÕES TÉCNICAS:  
-Concreto: 2 - 40 MPa  
-Aço: CA50/A - CA60/B - Classe de Agressividade: - Ambiente IV  
-Governo Nominal S/cm  
-Fator a/c = 0,60  
-Módulo de elasticidade Inicial (ECI) 35418 (fck=2, 40MPa).

Documento confidencial de propriedade de Fast Indústria e Comércio Ltda. A divulgação e o uso indevidos das informações aqui contidas estarão sujeitos às penalidades legais cabíveis.

PROJETO DE AQUEDUTO  
DETALHAMENTO DAS VIGAS E BLOCOS DE FUNDAÇÃO

**COMOSA**  
CONSTRUTORA S/A  
RUA DA LARANJEIRA, 1111 - JARDIM BOTANICAL - RIO DE JANEIRO - RJ  
Tel: (21) 5097-1121

**Fast**  
CONSTRUTORA INDUSTRIAL

SISTEMA DE ESCOTO SANITÁRIO VILA PALMEIRA  
OBRAS COMPLEMENTARES

PROJETO ESTRUTURAL  
DETALHAMENTO DAS VIGAS E BLOCOS DE FUNDAÇÃO

Eng. Responsável: ENG. THAYSE MARQUES  
Indicação: INDICAÇÃO  
Data: 04/07