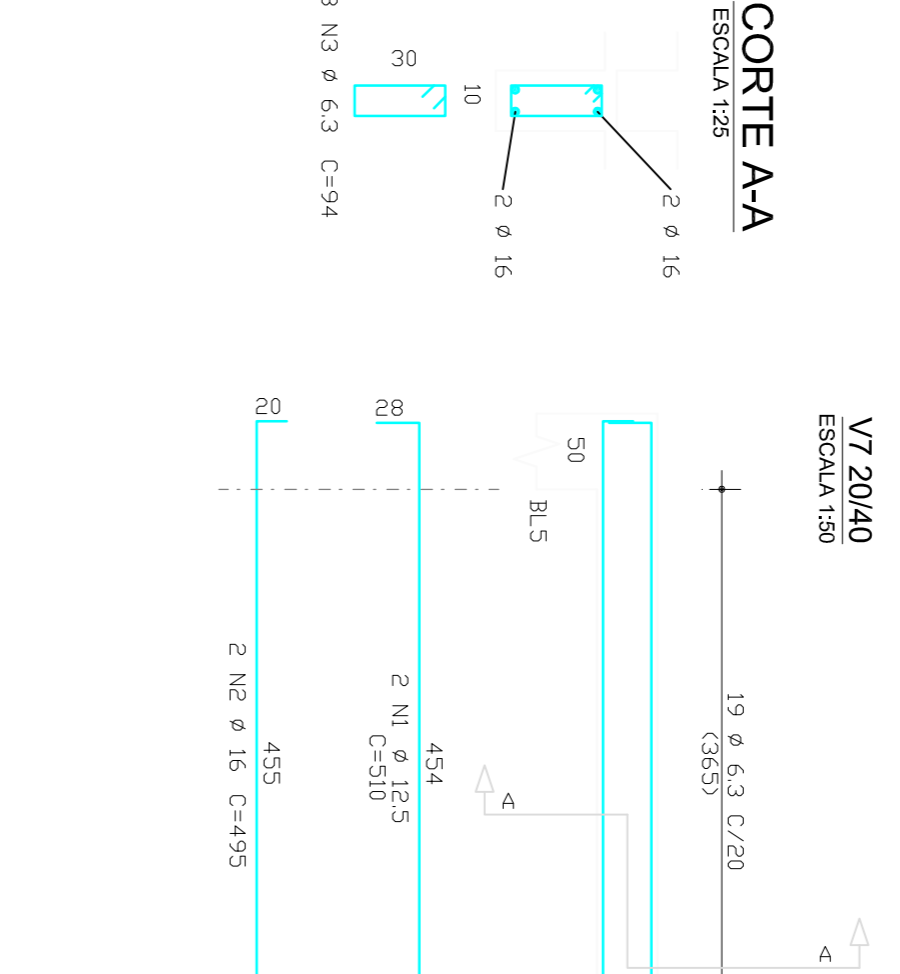
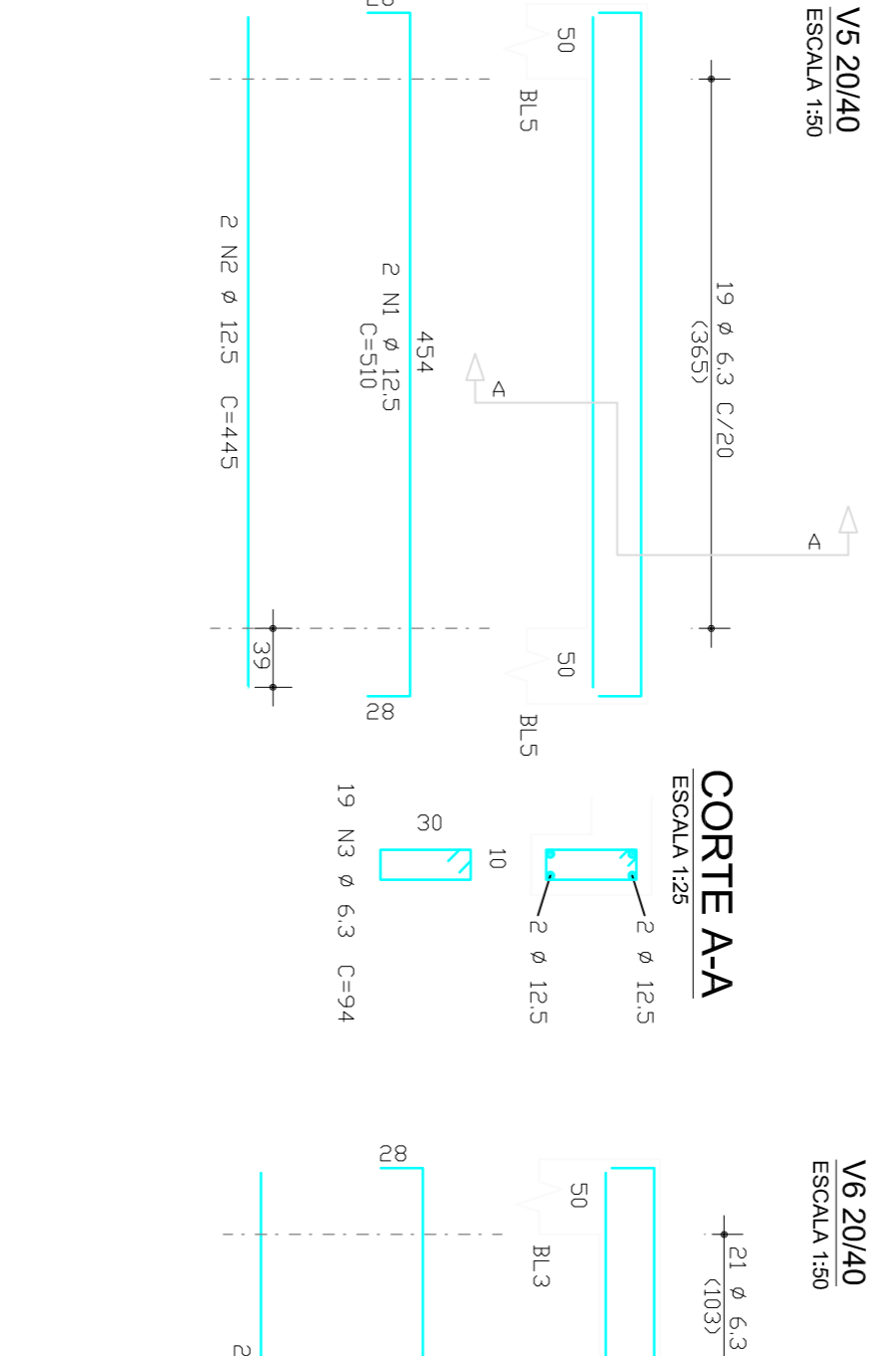
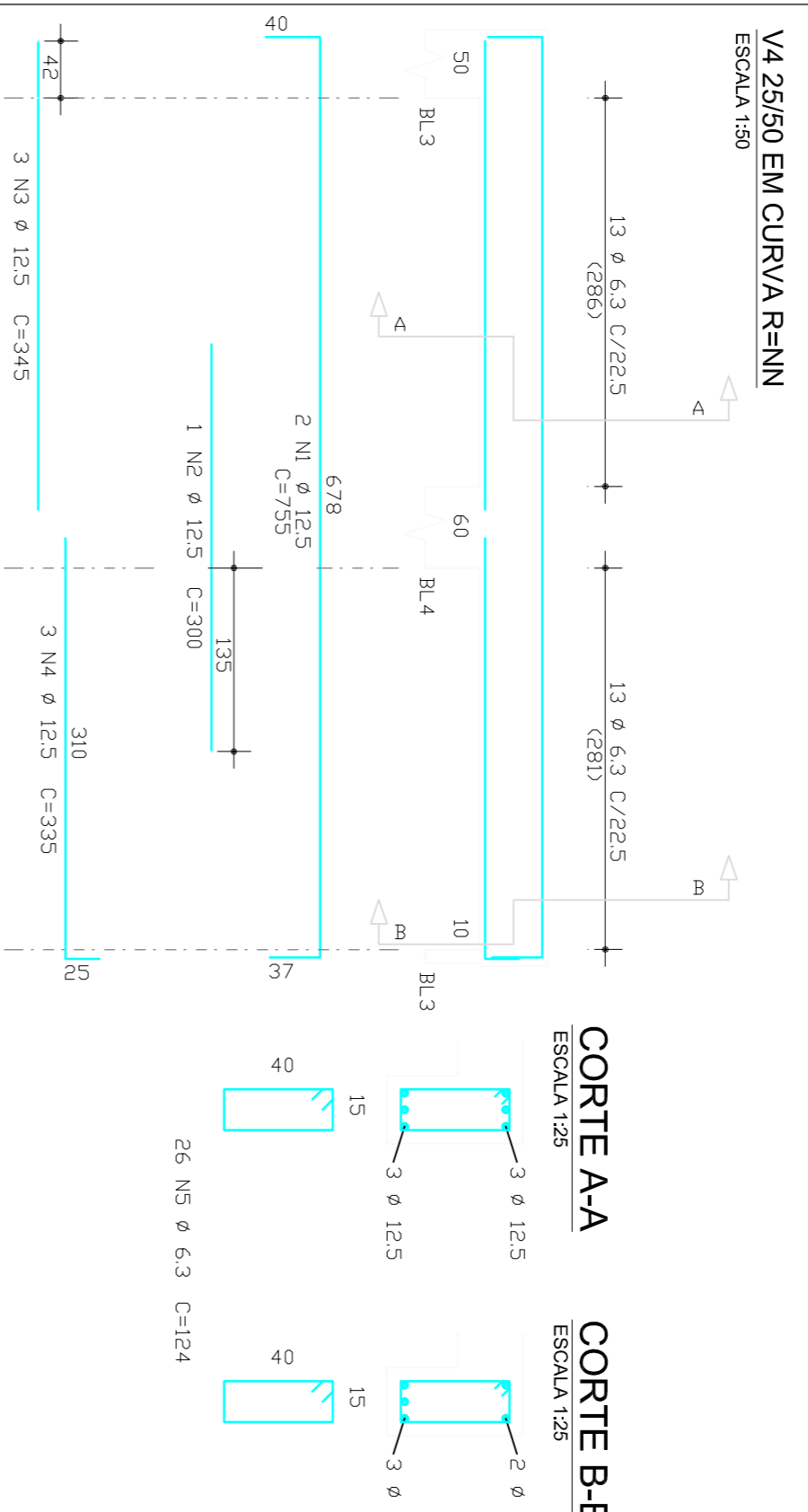
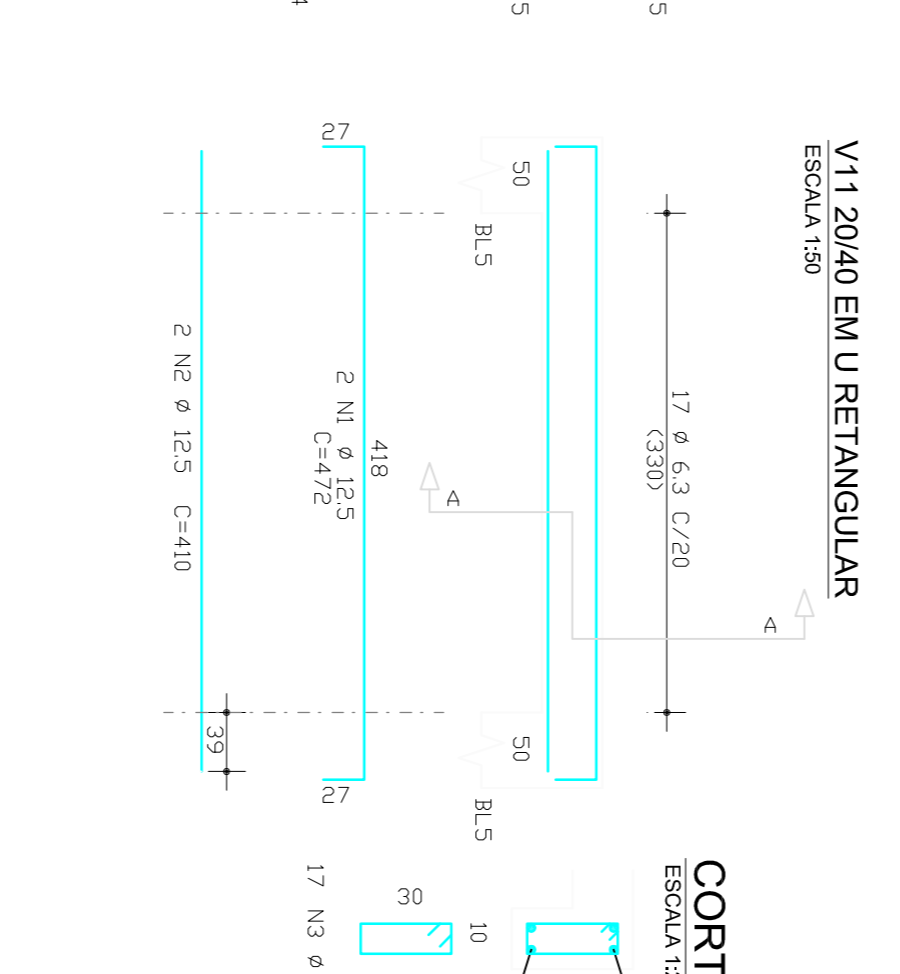
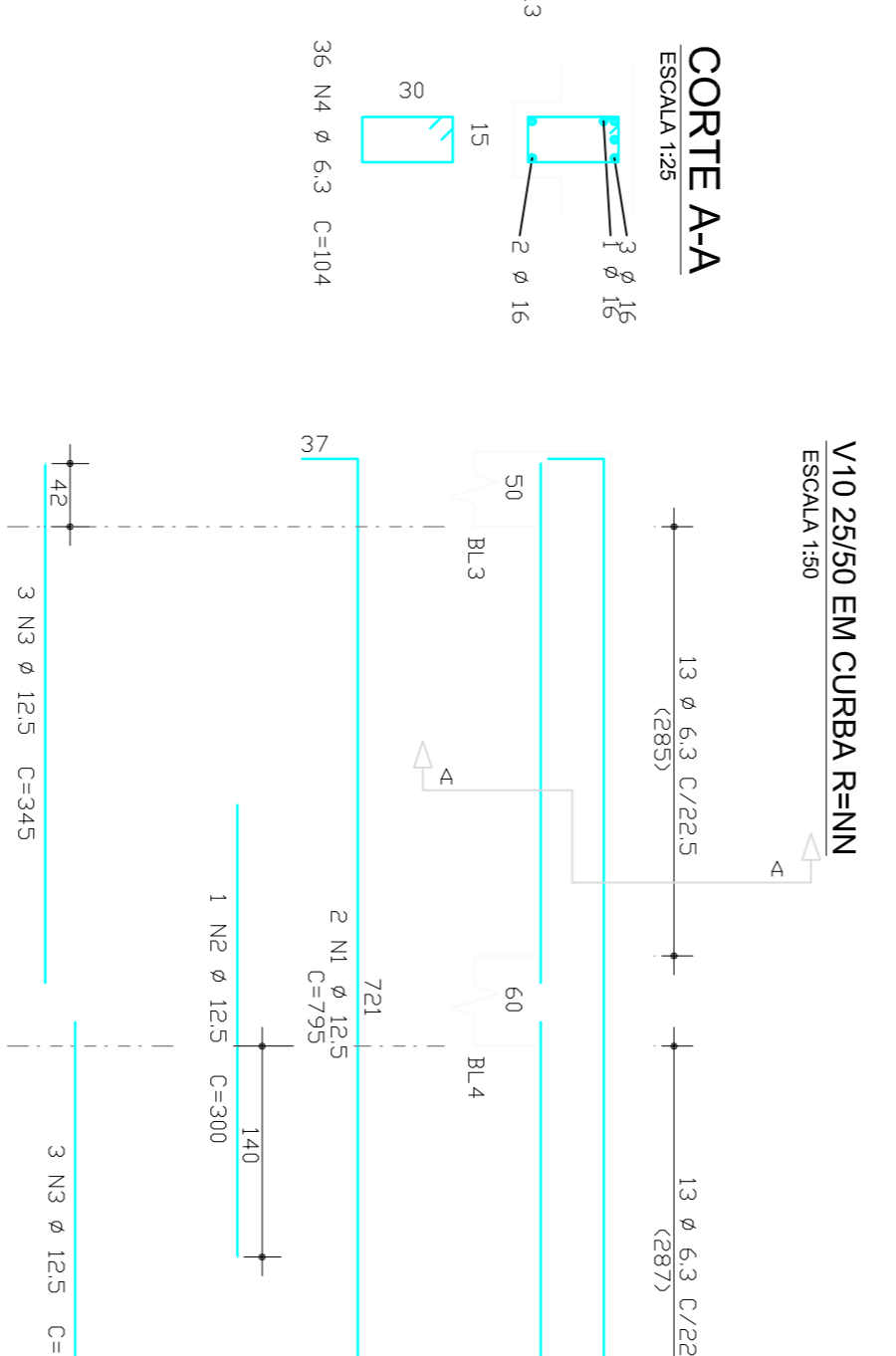
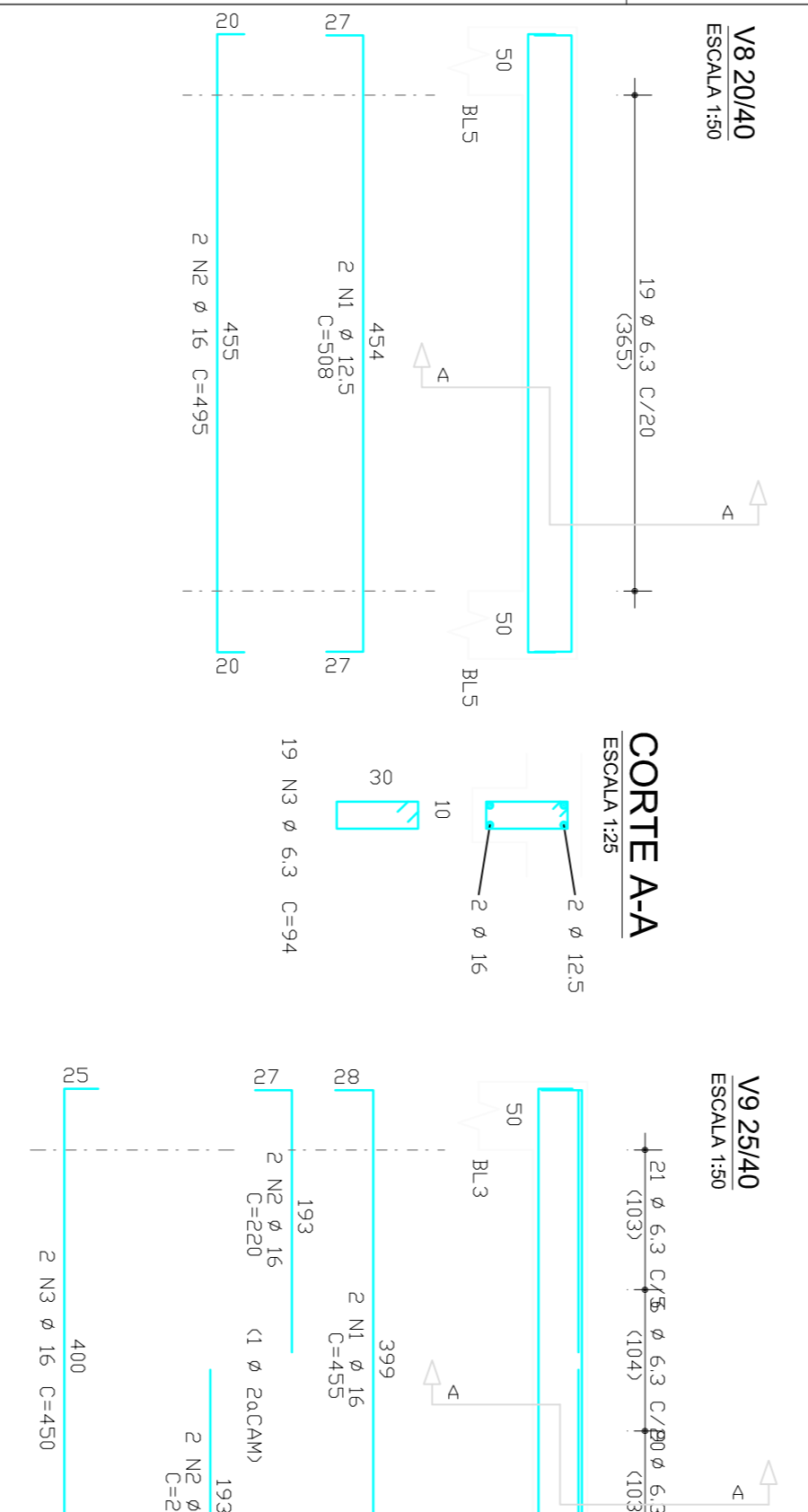


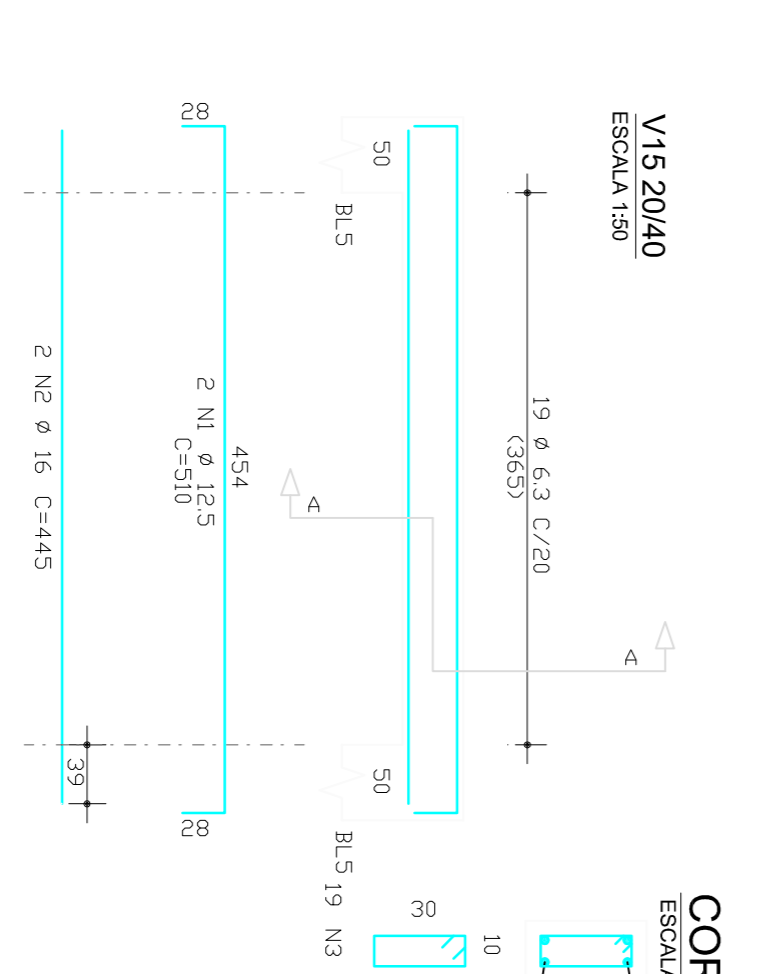
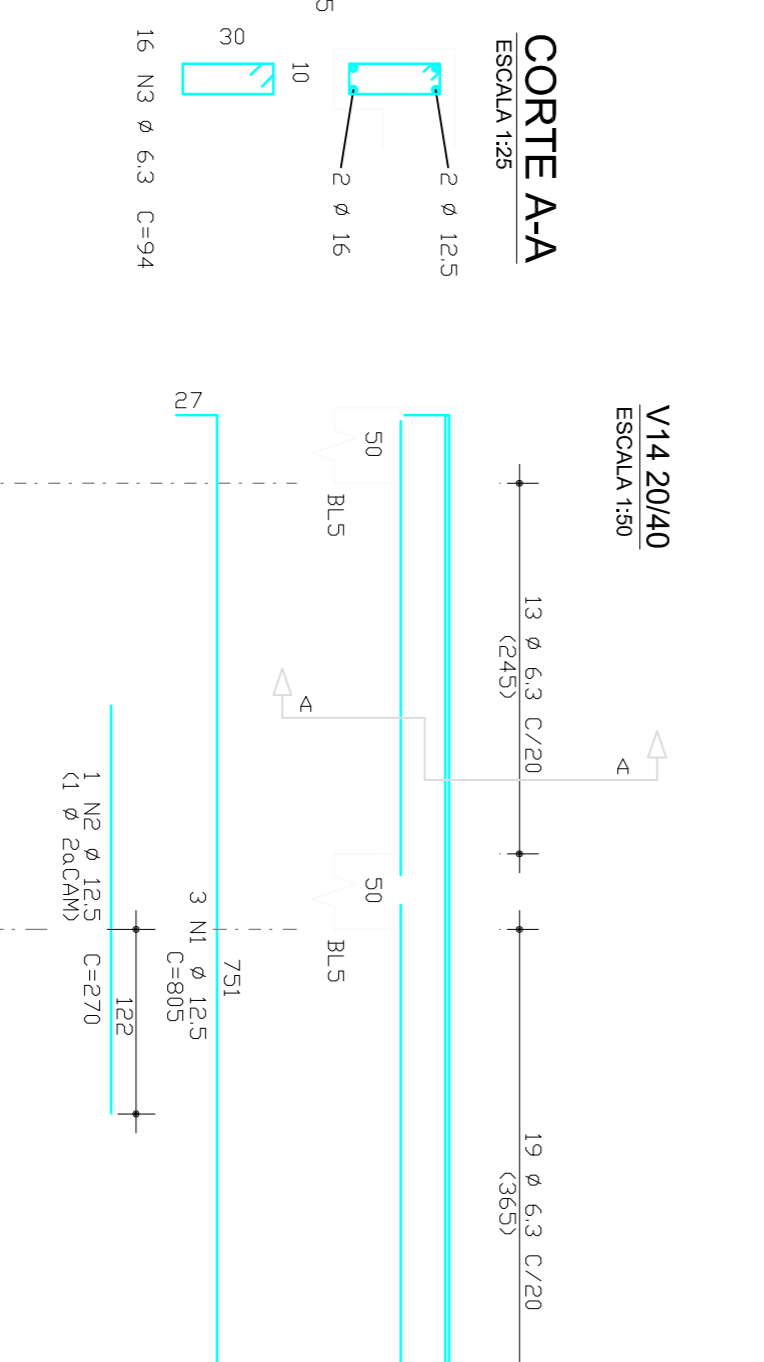
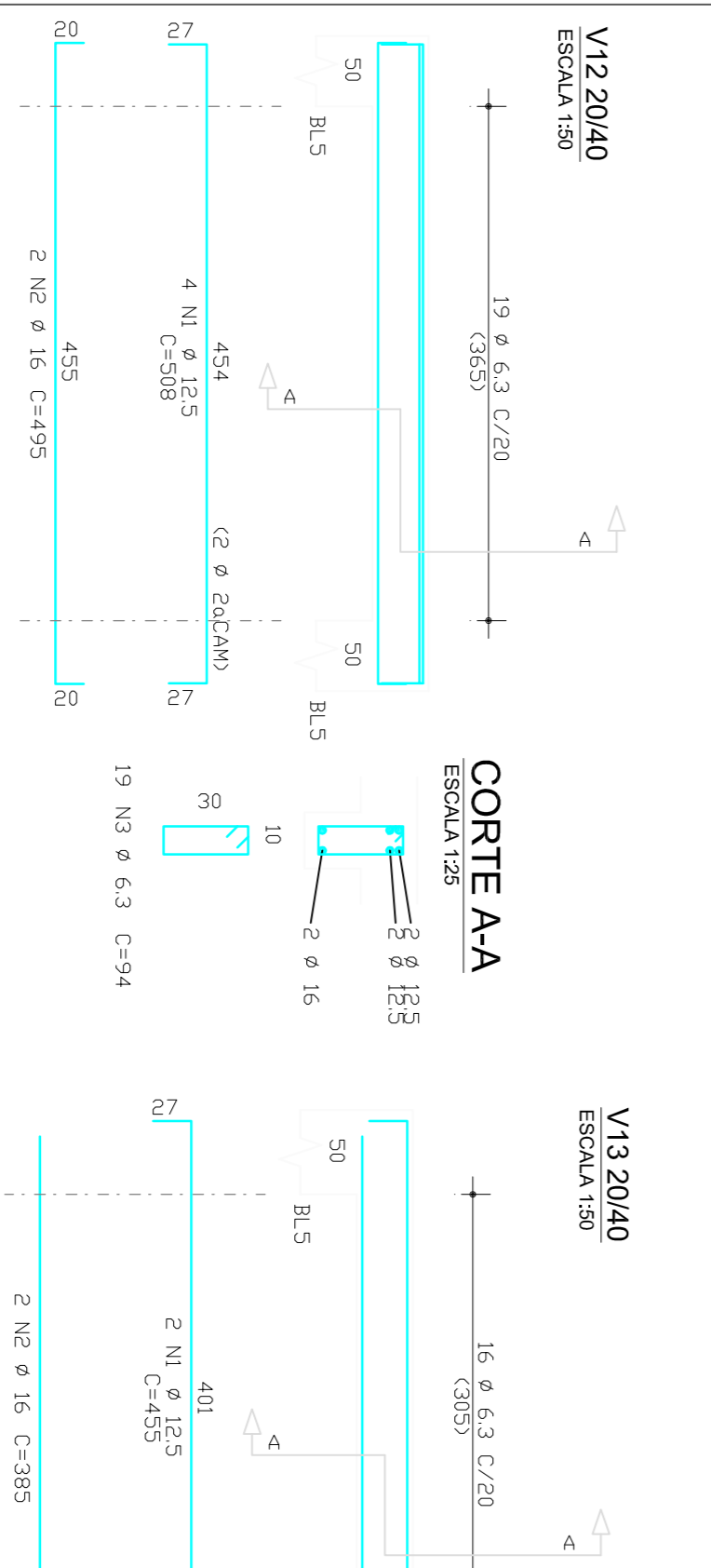
VIGAS	ACQ	PDS	BIT	QUANT	COMPONENTE
			(cm)	UNIT	TOTAL
				(cm)	(cm)
V1	S0A	1	12,5	2	936
	S0A	2	12,5	1	300
	S0A	3	12,5	4	425
	S0A	4	6,3	38	3572
V2	S0A	1	12,5	2	936
	S0A	2	12,5	1	300
	S0A	3	12,5	4	425
	S0A	4	6,3	38	3572
V3	S0A	1	12,5	2	460
	S0A	2	6,3	16	920
V4	S0A	1	12,5	2	755
	S0A	2	12,5	2	300
	S0A	3	12,5	3	325
	S0A	4	6,3	26	1005
	S0A	5	6,3	2	124
V5	S0A	1	12,5	2	510
	S0A	2	6,3	19	490
	S0A	3	6,3	19	490
V6	S0A	1	16	2	455
	S0A	2	16	2	455
	S0A	3	6,3	48	94
V7	S0A	1	12,5	2	510
	S0A	2	16	2	495
	S0A	3	6,3	19	94
V8	S0A	1	12,5	2	508
	S0A	2	6,3	19	494
V9	S0A	1	16	2	455
	S0A	2	16	2	420
	S0A	3	6,3	36	151
V10	S0A	1	12,5	1	795
	S0A	2	12,5	1	300
	S0A	3	12,5	2	345
	S0A	4	6,3	26	124
V11	S0A	1	12,5	2	472
	S0A	2	12,5	2	410
	S0A	3	6,3	17	94
V12	S0A	1	13,5	4	508
	S0A	2	16	2	495
	S0A	3	6,3	19	94
V13	S0A	1	12,5	2	455
	S0A	2	16	2	382
	S0A	3	6,3	16	94
V14	S0A	1	12,5	3	805
	S0A	2	12,5	1	270
	S0A	3	12,5	3	300
	S0A	4	6,3	4	600
	S0A	5	6,3	32	94
V15	S0A	1	12,5	2	510
	S0A	2	16	2	445
	S0A	3	6,3	19	94



VIGAS	ACQ	PDS	BIT	QUANT	COMPONENTE
			(cm)	UNIT	TOTAL
				(cm)	(cm)
V10	S0A	1	12,5	1	795
	S0A	2	12,5	1	300
	S0A	3	12,5	2	345
	S0A	4	6,3	26	124
V11	S0A	1	12,5	2	472
	S0A	2	12,5	2	410
	S0A	3	6,3	17	94
V12	S0A	1	13,5	4	508
	S0A	2	16	2	495
	S0A	3	6,3	19	94
V13	S0A	1	12,5	2	455
	S0A	2	16	2	382
	S0A	3	6,3	16	94
V14	S0A	1	12,5	3	805
	S0A	2	12,5	1	270
	S0A	3	12,5	3	300
	S0A	4	6,3	4	600
	S0A	5	6,3	32	94
V15	S0A	1	12,5	2	510
	S0A	2	16	2	445
	S0A	3	6,3	19	94



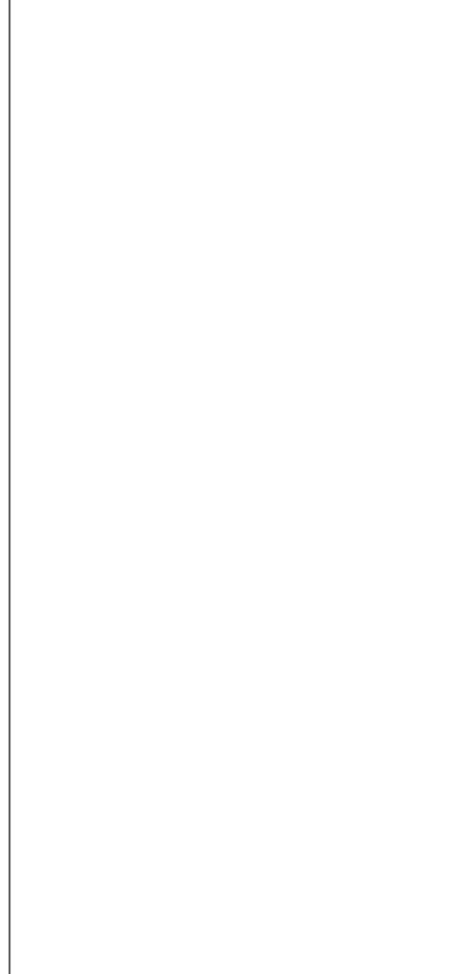
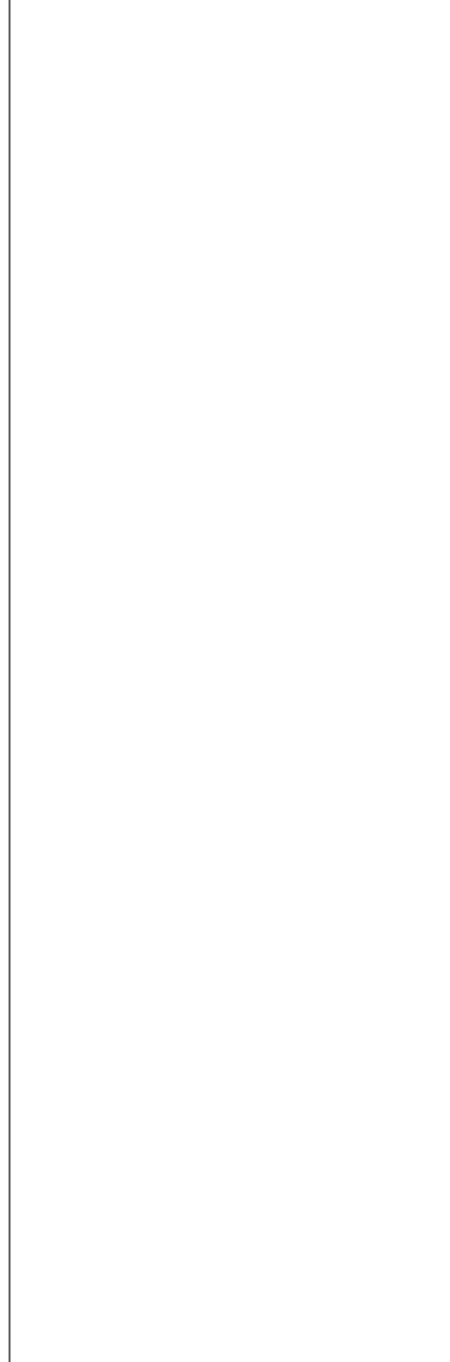
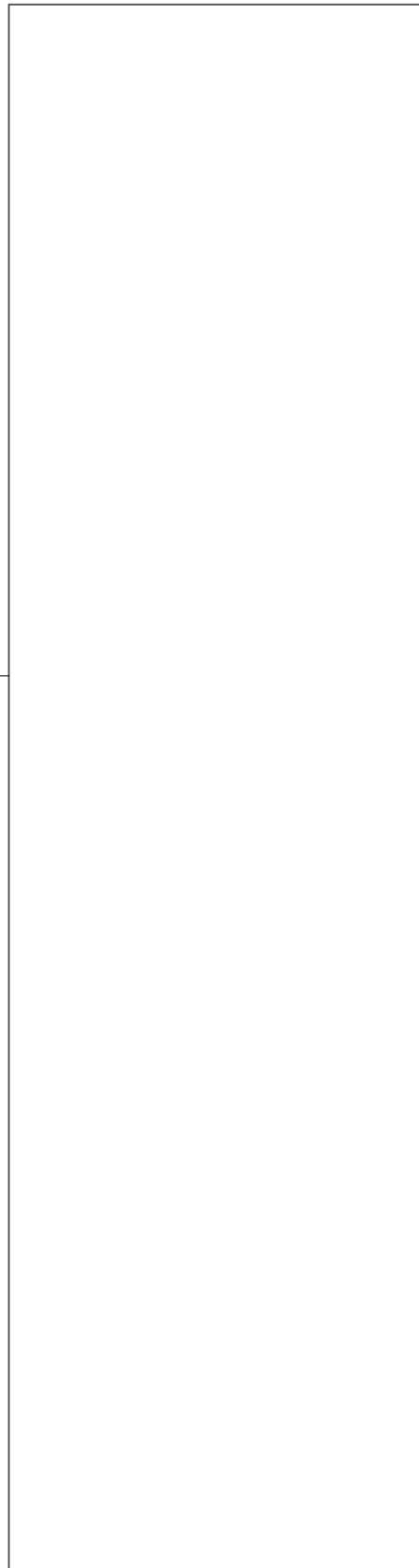
VIGAS	ACQ	PDS	BIT	QUANT	COMPONENTE
			(cm)	UNIT	TOTAL
				(cm)	(cm)
V11	S0A	1	17	2	455
	S0A	2	17	2	420
	S0A	3	6,3	36	151
V12	S0A	1	12,5	1	795
	S0A	2	12,5	1	300
	S0A	3	12,5	2	345
	S0A	4	6,3	26	124
V13	S0A	1	12,5	2	455
	S0A	2	16	2	382
	S0A	3	6,3	16	94
V14	S0A	1	12,5	3	805
	S0A	2	12,5	1	270
	S0A	3	12,5	3	300
	S0A	4	6,3	4	600
	S0A	5	6,3	32	94
V15	S0A	1	12,5	2	510
	S0A	2	16	2	445
	S0A	3	6,3	19	94



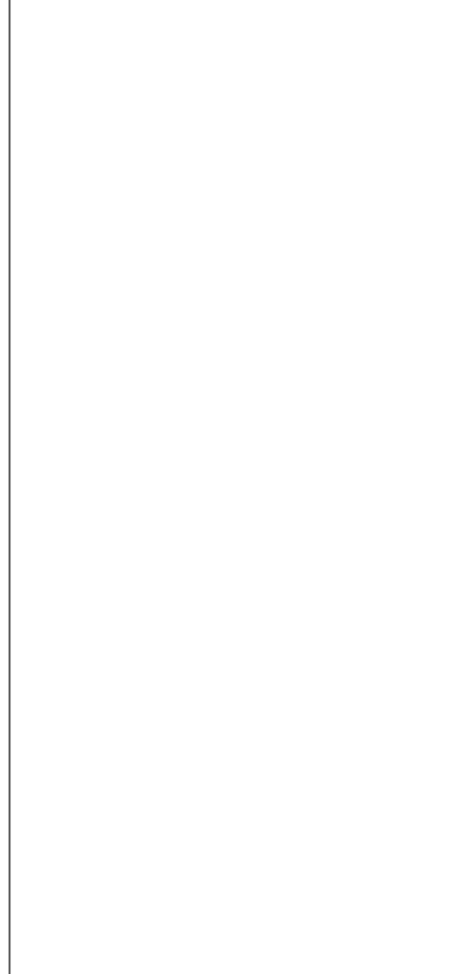
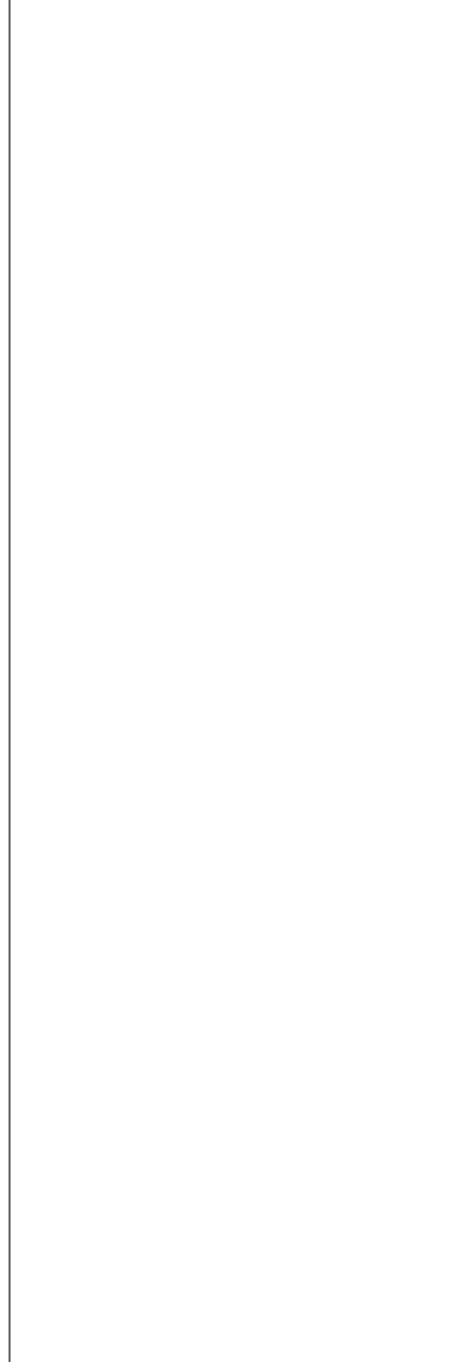
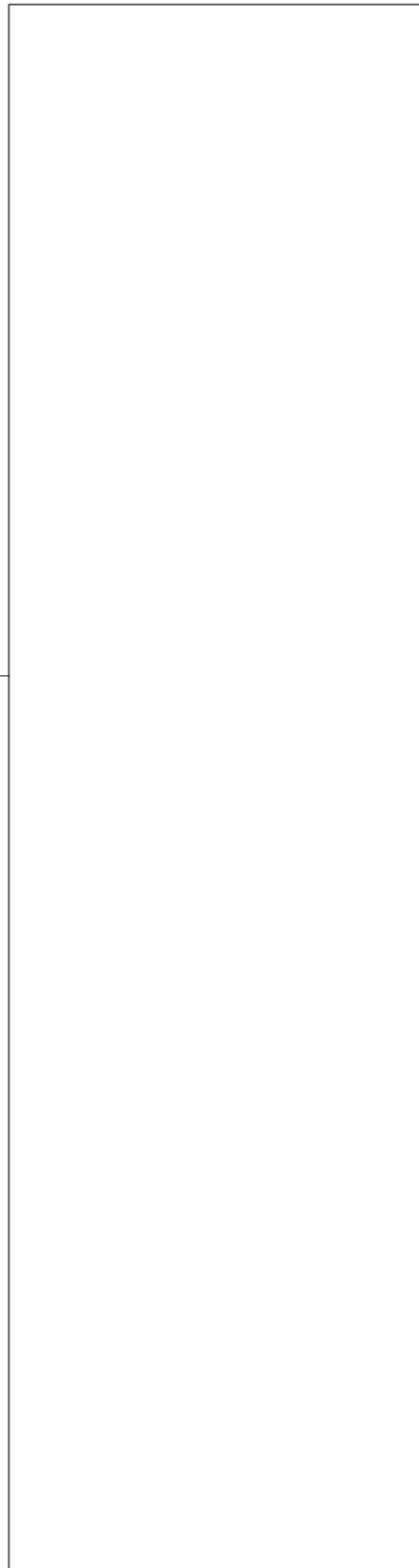
VIGAS	ACQ	PDS	BIT	QUANT	COMPONENTE
			(cm)	UNIT	TOTAL
				(cm)	(cm)
V12	S0A	1	19	2	455
	S0A	2	19	2	420
	S0A	3	6,3	36	151
V13	S0A	1	16	2	455
	S0A	2	16	2	420
	S0A	3	6,3	48	94
V14	S0A	1	13	2	510
	S0A	2	13	2	495
	S0A	3	6,3	19	94



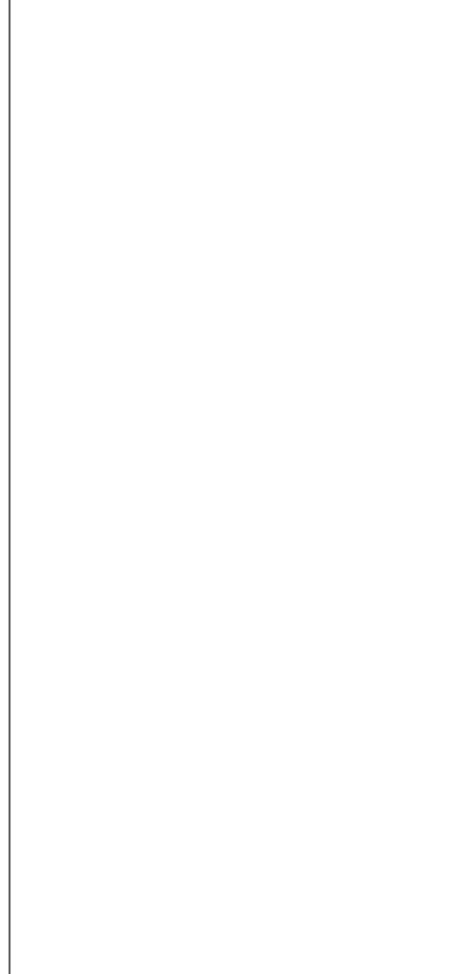
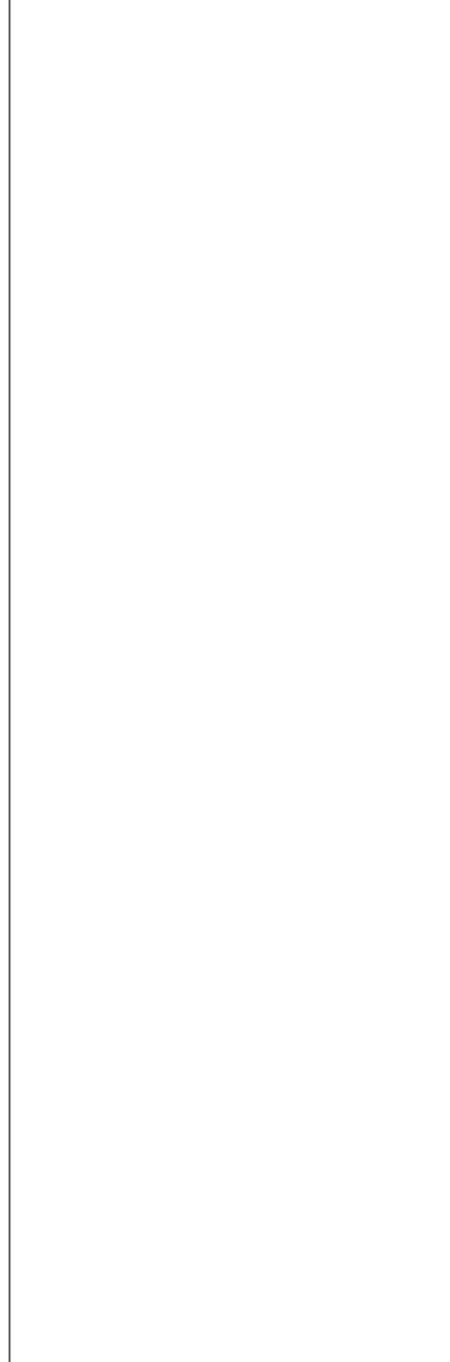
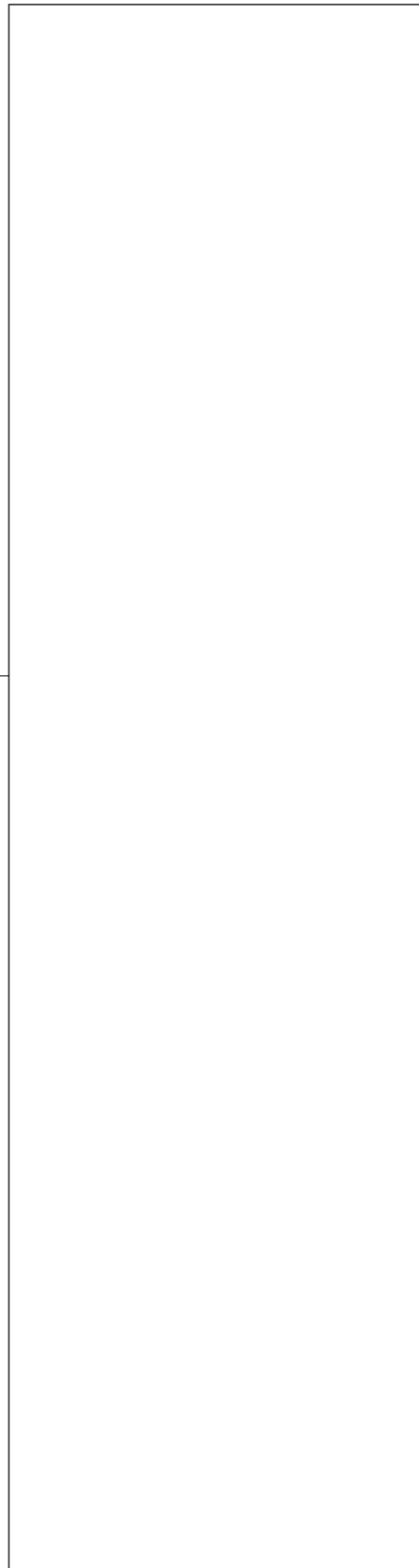
VIGAS	ACQ	PDS	BIT	QUANT	COMPONENTE
			(cm)	UNIT	TOTAL
				(cm)	(cm)
V16	S0A	1	19	2	455
	S0A	2	19	2	420
	S0A	3	6,3	36	151
V15	S0A	1	19	2	455
	S0A	2	19	2	420
	S0A	3	6,3	36	151



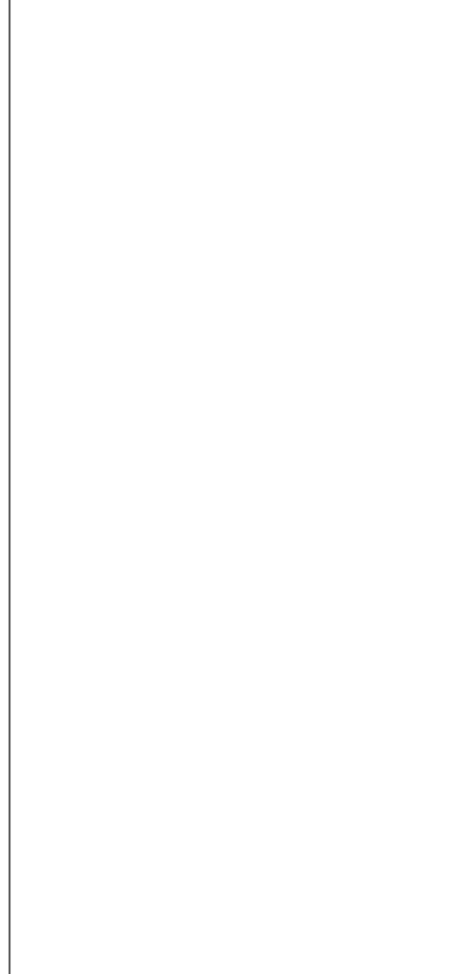
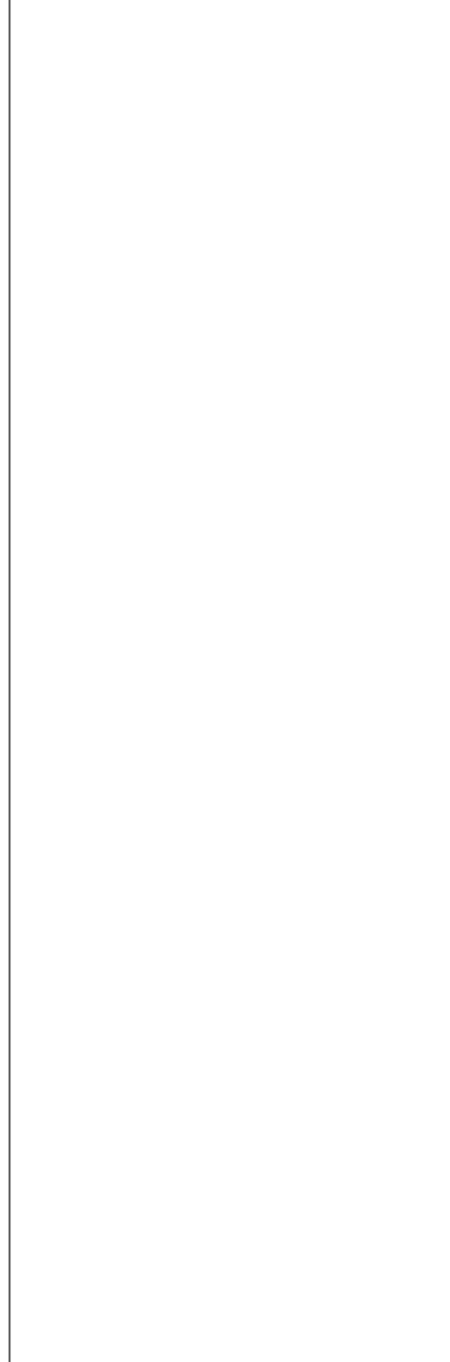
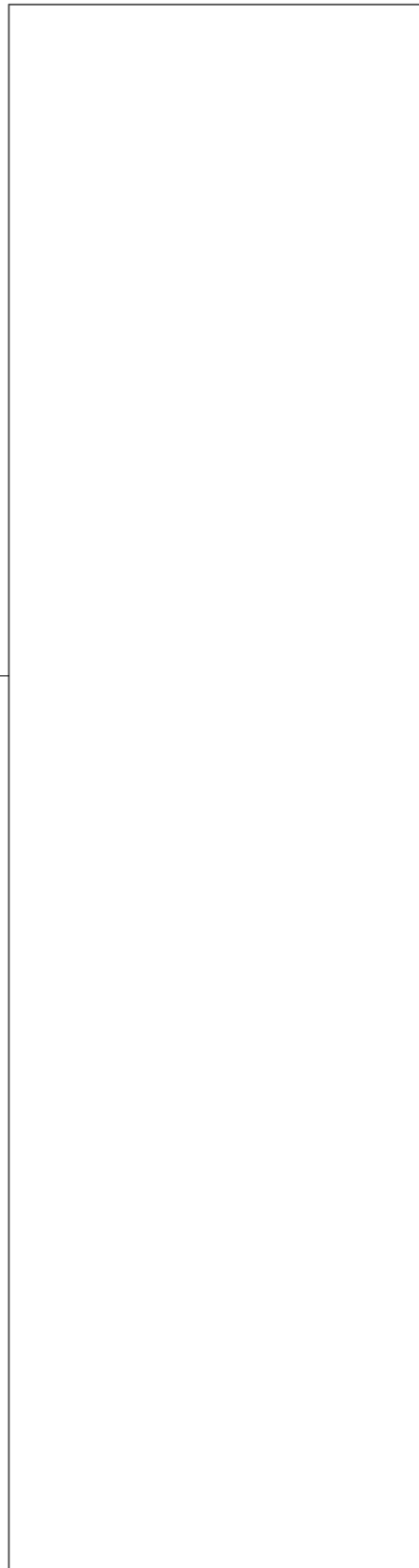
VIGAS	ACQ	PDS	BIT	QUANT	COMPONENTE
			(cm)	UNIT	TOTAL
				(cm)	(cm)
V17	S0A	1	19	2	455
	S0A	2	19	2	420
	S0A	3	6,3	36	151



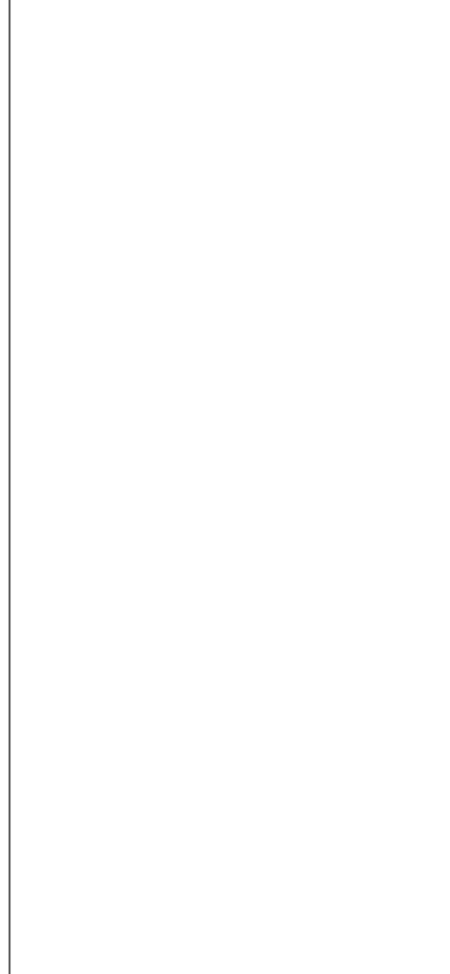
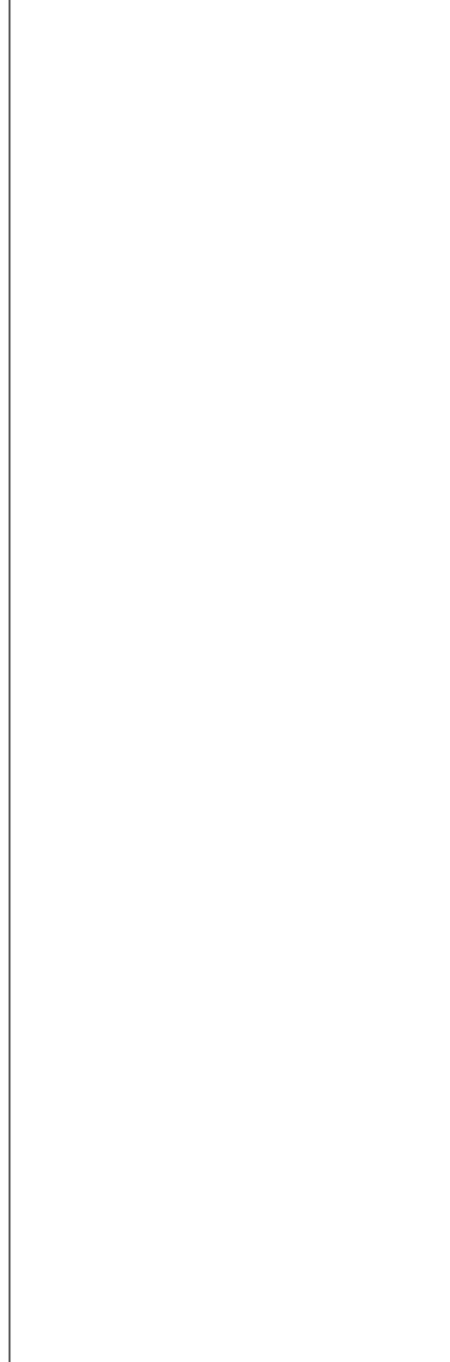
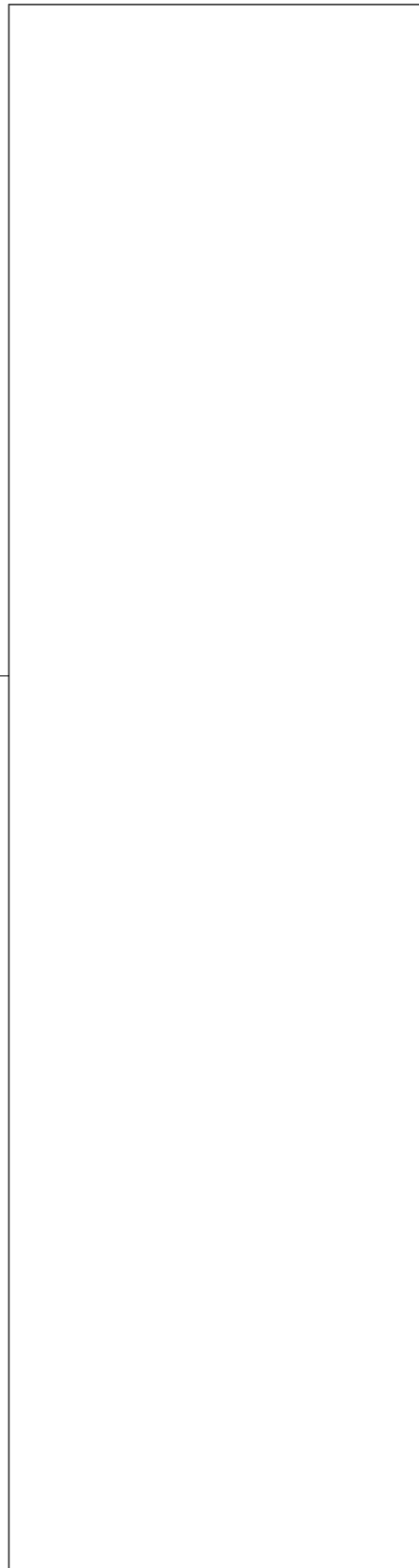
VIGAS	ACQ	PDS	BIT	QUANT	COMPONENTE
			(cm)	UNIT	TOTAL
				(cm)	(cm)
V18	S0A	1	19	2	455
	S0A	2	19	2	420
	S0A	3	6,3	36	151



VIGAS	ACQ	PDS	BIT	QUANT	COMPONENTE
			(cm)	UNIT	TOTAL
				(cm)	(cm)
V19	S0A	1	19	2	455
	S0A	2	19	2	420
	S0A	3	6,3	36	151



VIGAS	ACQ	PDS	BIT	QUANT	COMPONENTE
			(cm)	UNIT	TOTAL
				(cm)	(cm)
V20	S0A	1	19	2	455
	S0A	2	19	2	420
	S0A	3	6,3	36	151



VIGAS	ACQ	PDS	BIT	QUANT	COMPONENTE
			(cm)	UNIT	TOTAL
				(cm)	(cm)
V21	S0A	1	19	2	455
	S0A	2	19	2	420
	S0A	3	6,3	36	151

