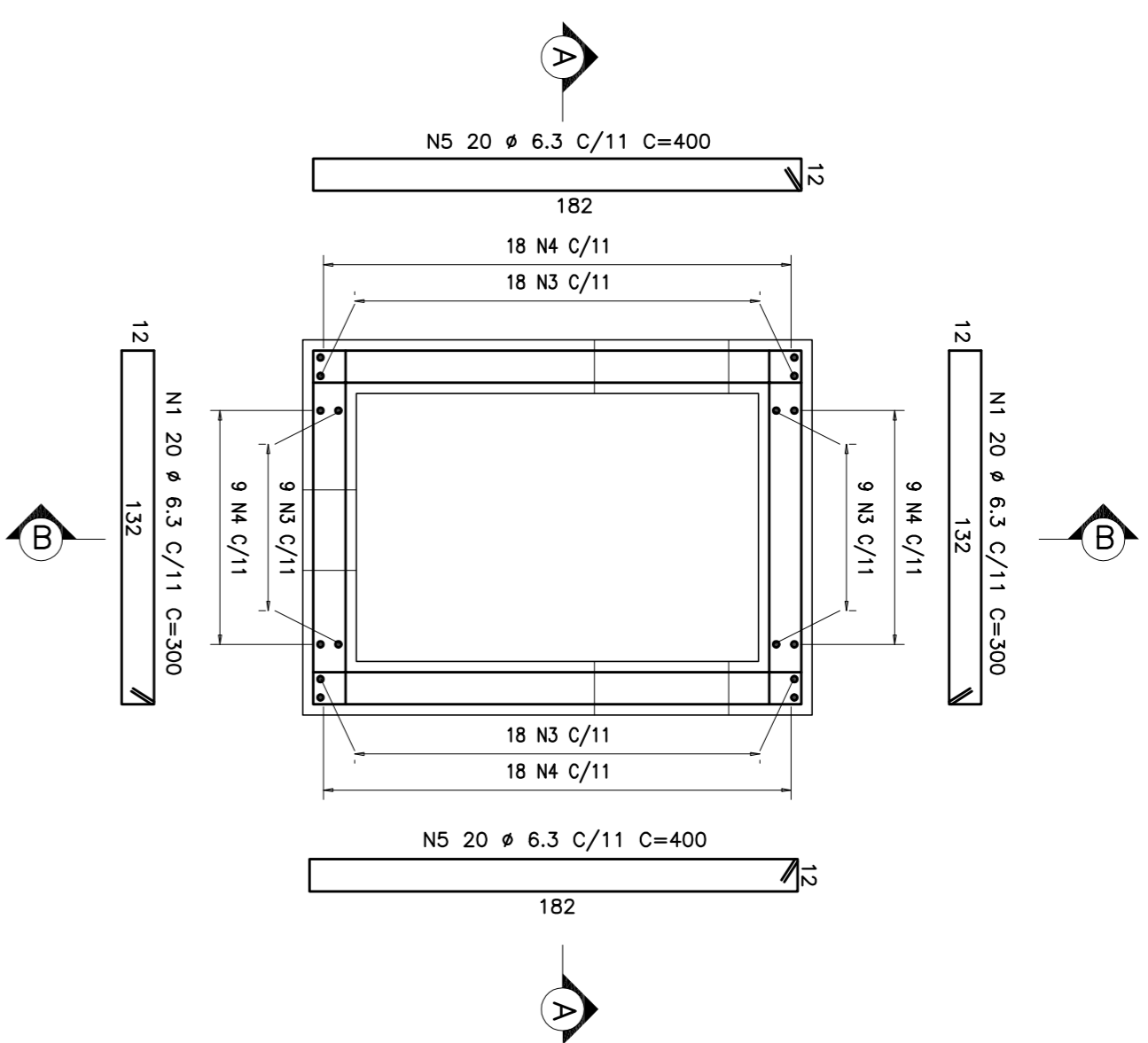
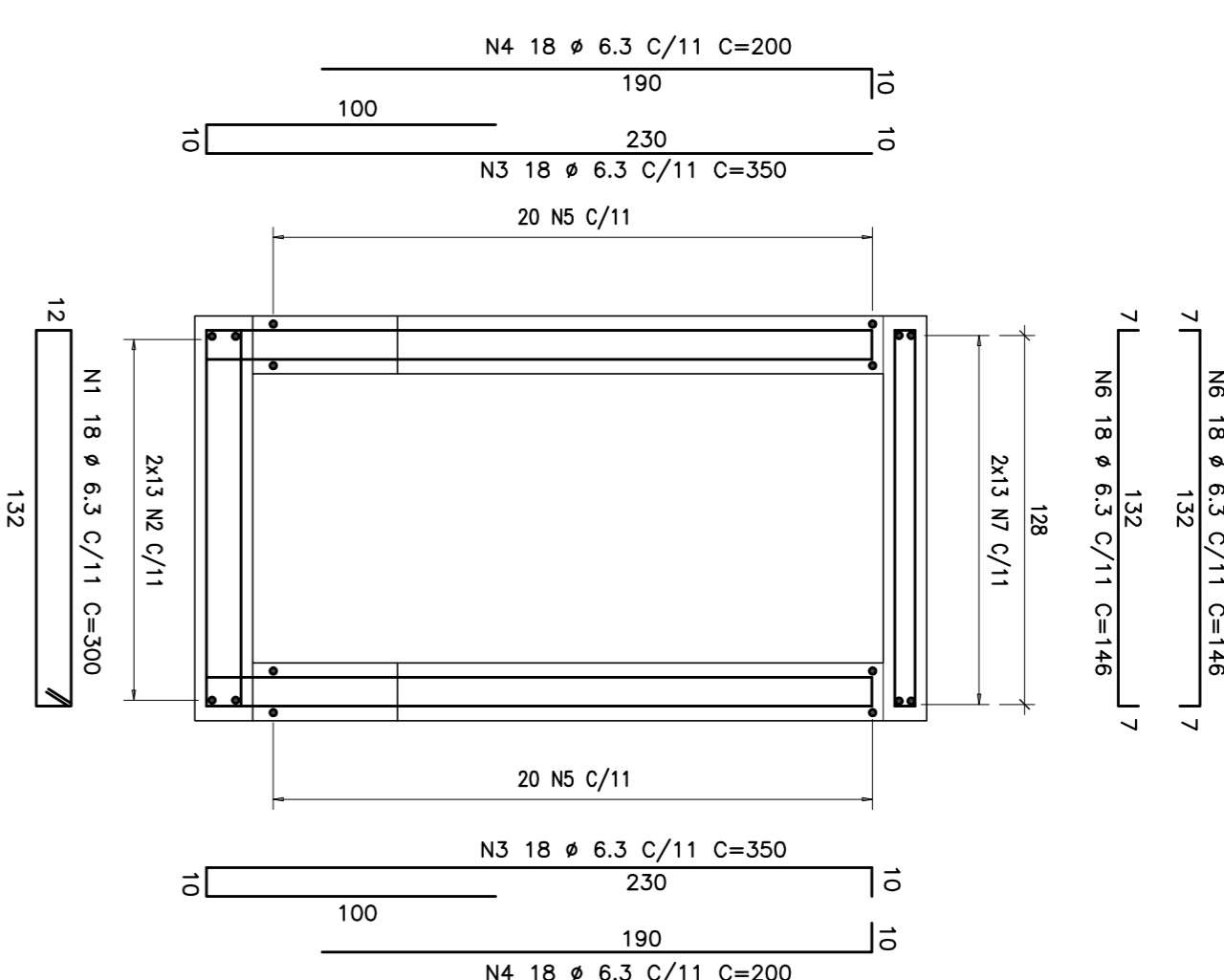


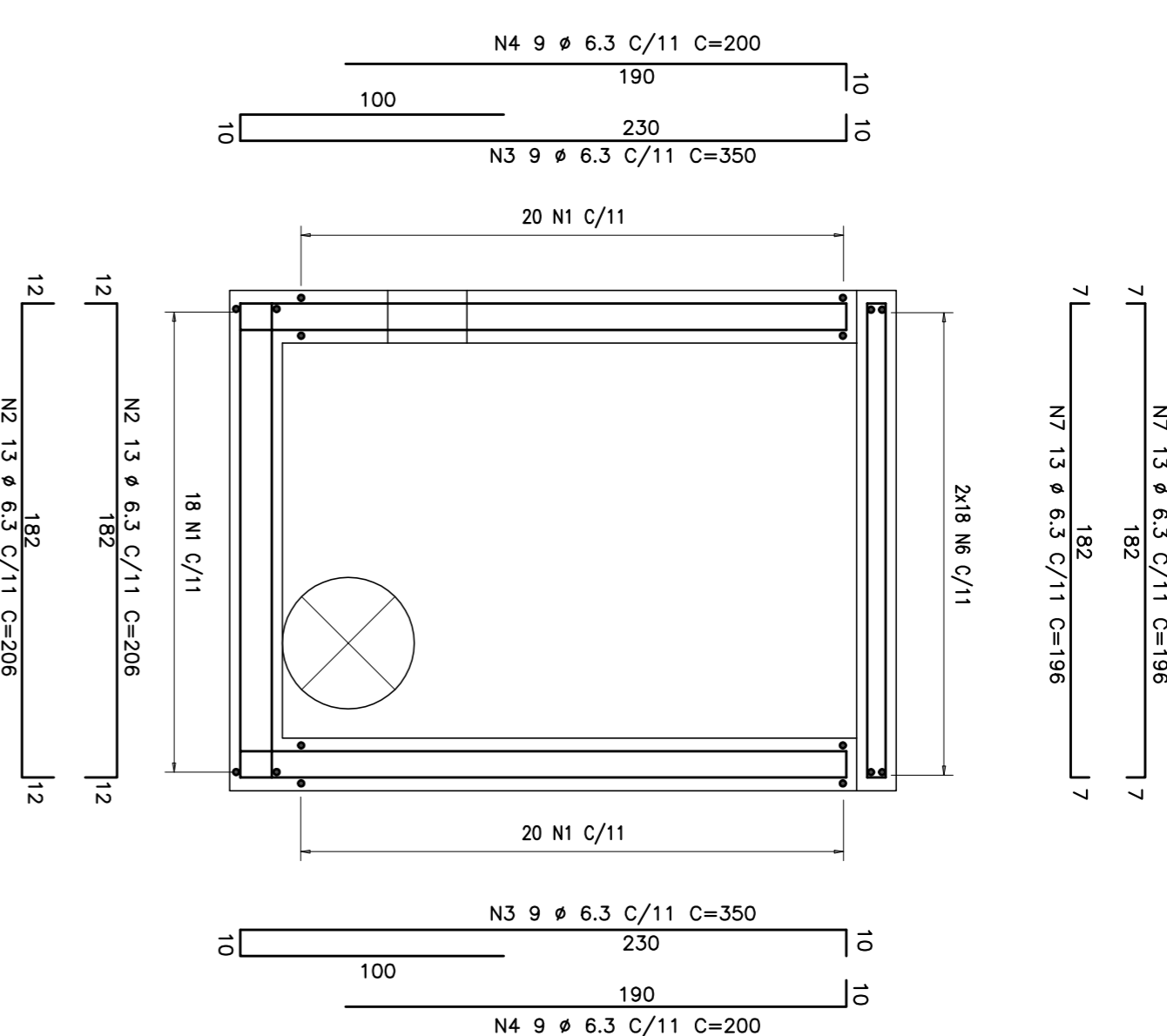
PV1-ARMADURA
PLANTA BAIXA
ESCALA 1:25



PV1-ARMADURA
CORTE A-A
ESCALA 1:25



PV1-ARMADURA
CORTE B-B
ESCALA 1:25



- NOTAS:
- 1 - MEDIDAS EM CENTÍMETRO, ELEVADOES EM METRO.
 - 2 - CONCRETO ESTRUTURAL F20 M30.
 - 3 - COBERTURA DAS ARMADURAS = 5cm.
 - 4 - EXECUÇÃO DO CONCRETO ESTRUTURAL:
 - 5 - FATOR AGUA/CEMENTO < 0,45.
 - 6 - CONSUMO MÍNIMO DE CIMENTO POR METRO CÚBICO = 300kg
 - 7 - USAR CIMENTO CP-111-32- RS (RESISTENTE A SULFATOS).
 - 8 - REALIZAR SEMPRE CURA ÚMIDA POR UM PERÍODO MÍNIMO DE 7 DIAS

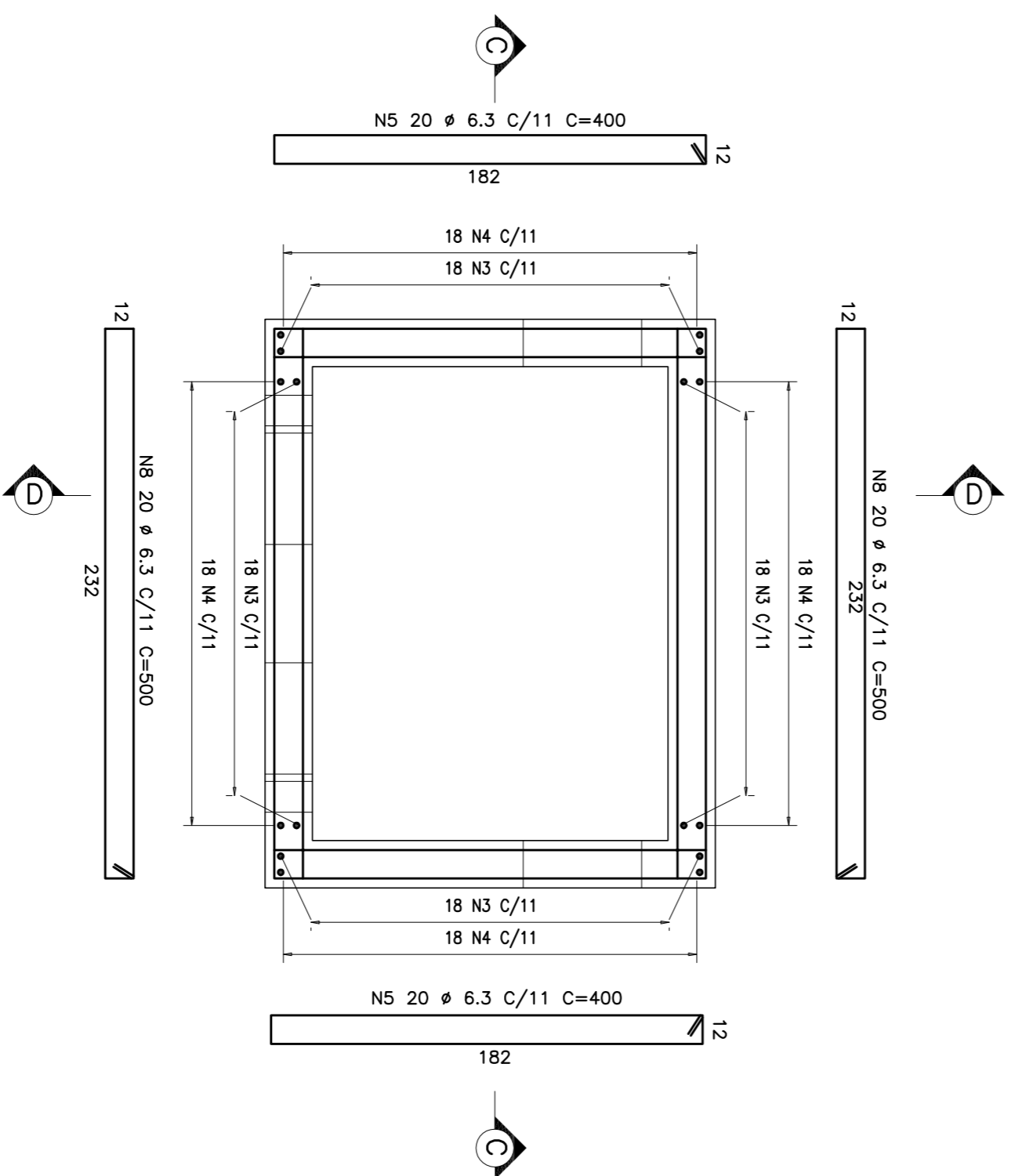
LISTA DE FERROS

N	Ø	QUANT.	COMPRIMENTO(CM)
		UNIT.	TOTAL
1	6,3	58	17400
2	6,3	70	14420
3	6,3	126	44100
4	6,3	128	29200
5	6,3	80	32000
6	6,3	36	5256
7	6,3	70	13720
8	6,3	58	29000
9	6,3	36	8856
10	10,0	34	4760
11	10,0	10	1500
12	10,0	10	1200
13	10,0	2	260
14	10,0	4	680
TOTAL			52357

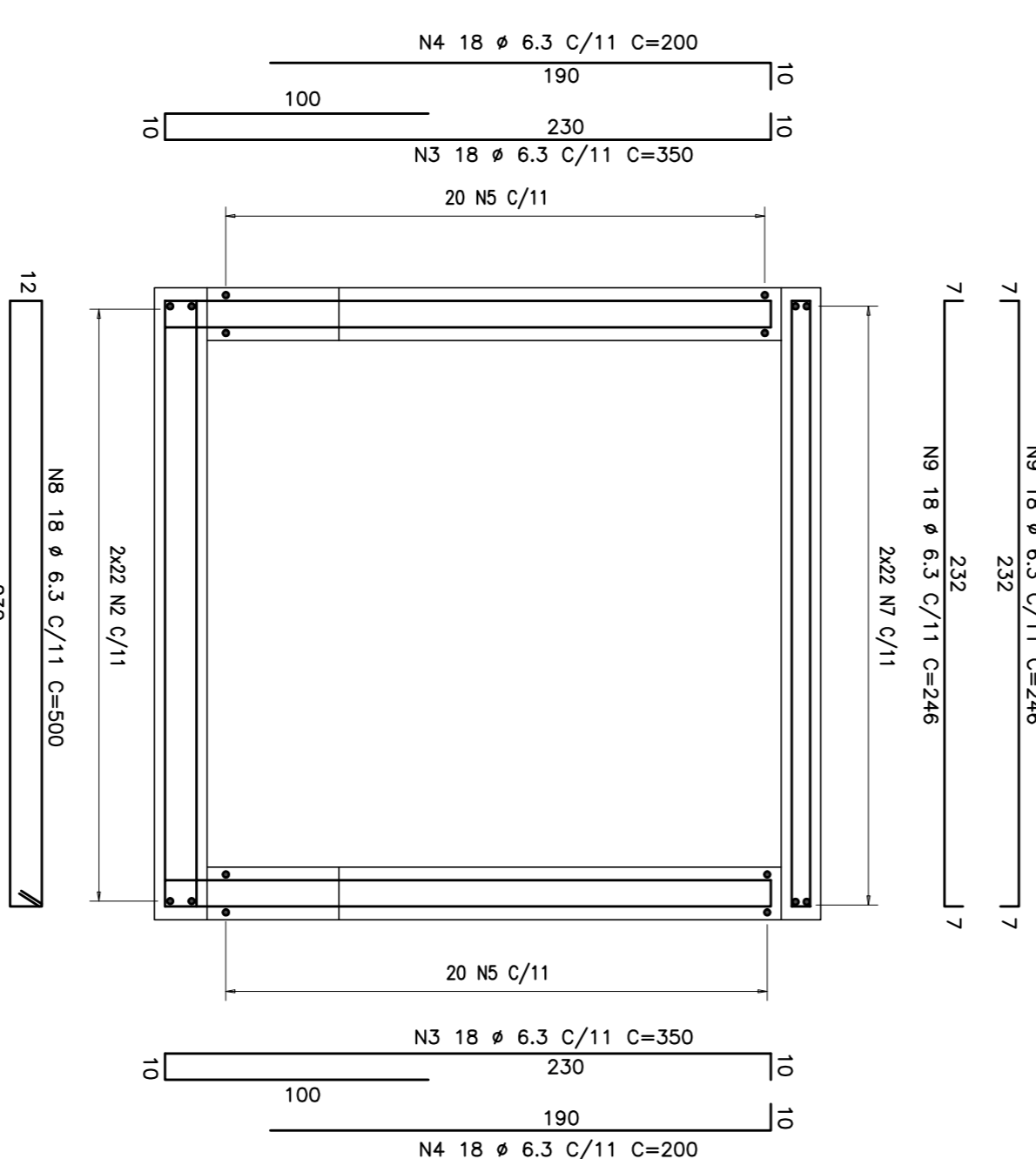
RESUMO AÇO CA-50

Ø	kg/m	m	kg
6,3	0,248	1899,5	471,1
10,0	0,824	84,0	52,4
TOTAL			523,57

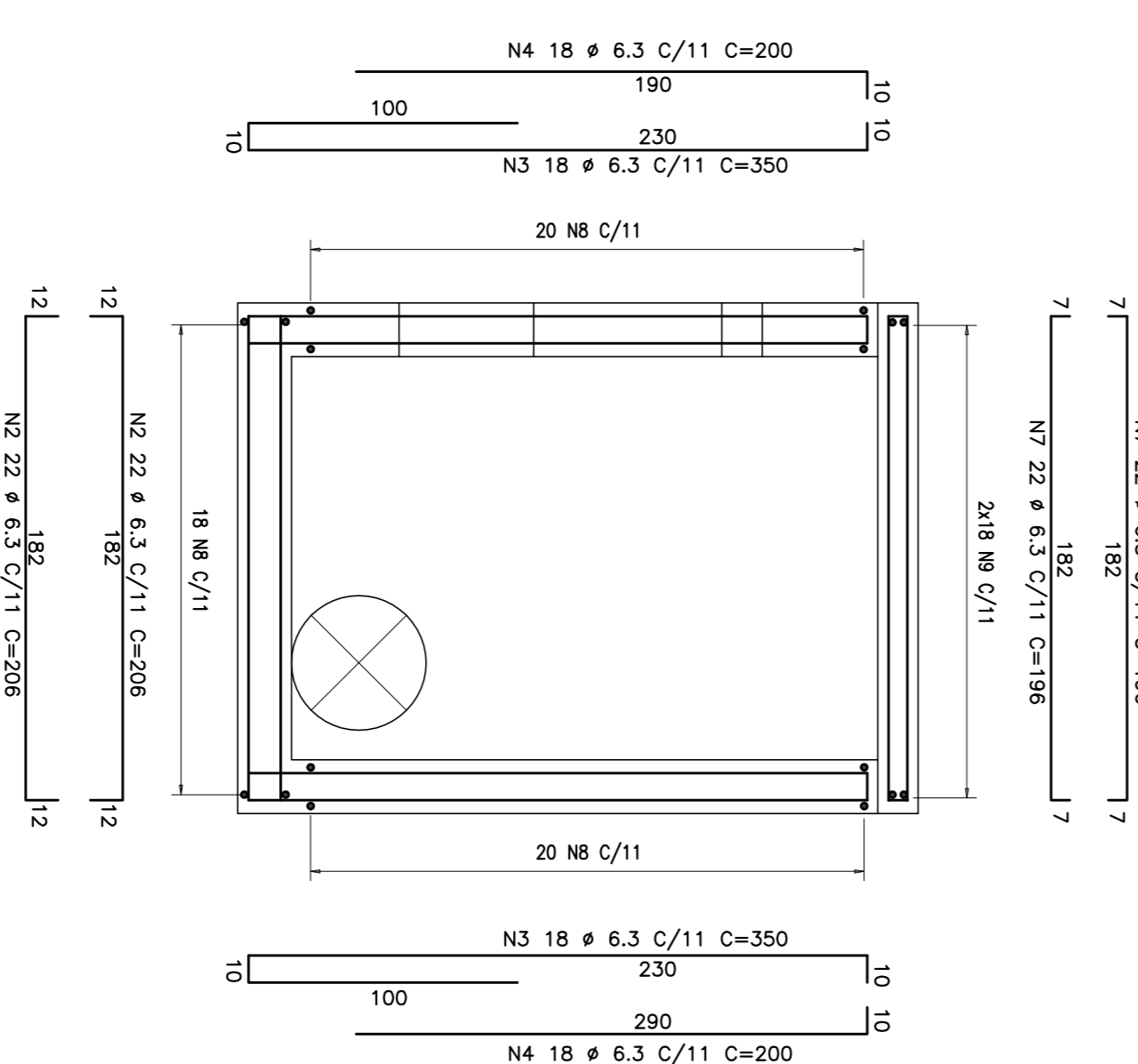
PV2-ARMADURA
PLANTA BAIXA
ESCALA 1:25



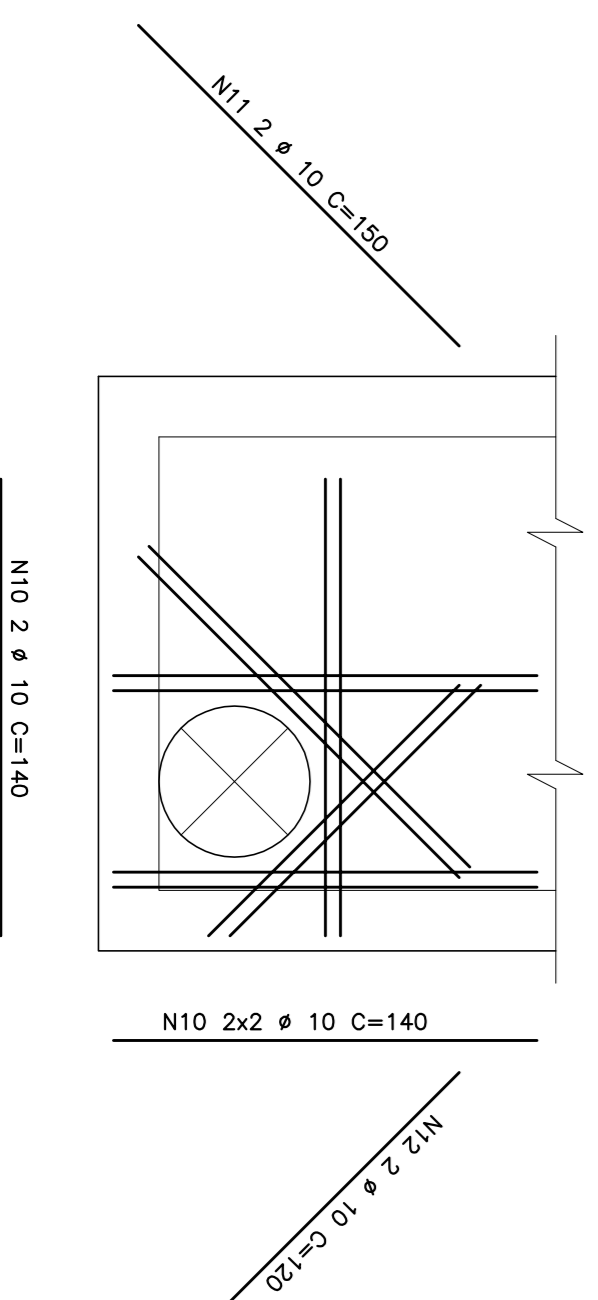
PV2-ARMADURA
CORTE C-C
ESCALA 1:25



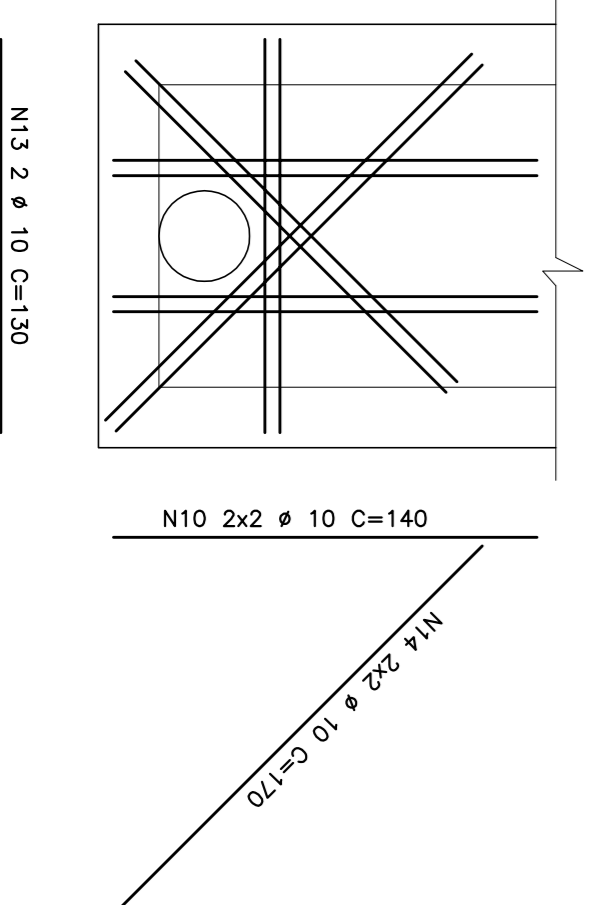
PV2-ARMADURA
CORTE D-D
ESCALA 1:25



DETALHE FUROS Ø 500mm (5x)
ESCALA 1:25



DETALHE FURO Ø 300mm (1x)
ESCALA 1:25



REVISÃO	DESCRIÇÃO	ELABORADO	APROVADO	DATA



Serviços de Água e Esgoto
de Novo Hamburgo - RS
Fone/Fax: (51) 3597-1121

PROJETO ESTRUTURAL
PIS EXPURGADO DECAANTADOR 4
PLANTA E CORTES

Projeto de Engenharia	COMOSA - Serviço de Água e Esgoto	Indicada	06/2017	08/09
Desenho	INDICADA	centímetro	06/2017	08/09
Téc. Tonise Mello	INDICADA	centímetro	06/2017	08/09