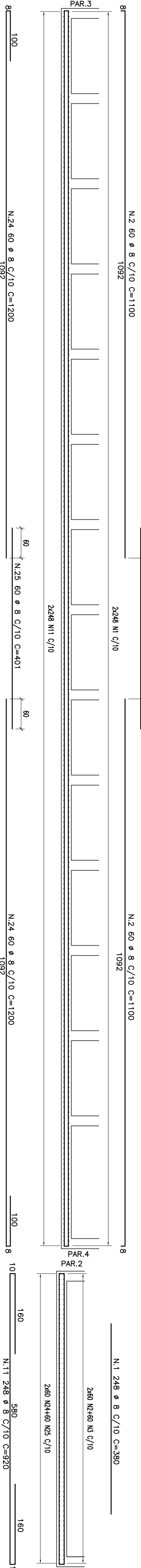
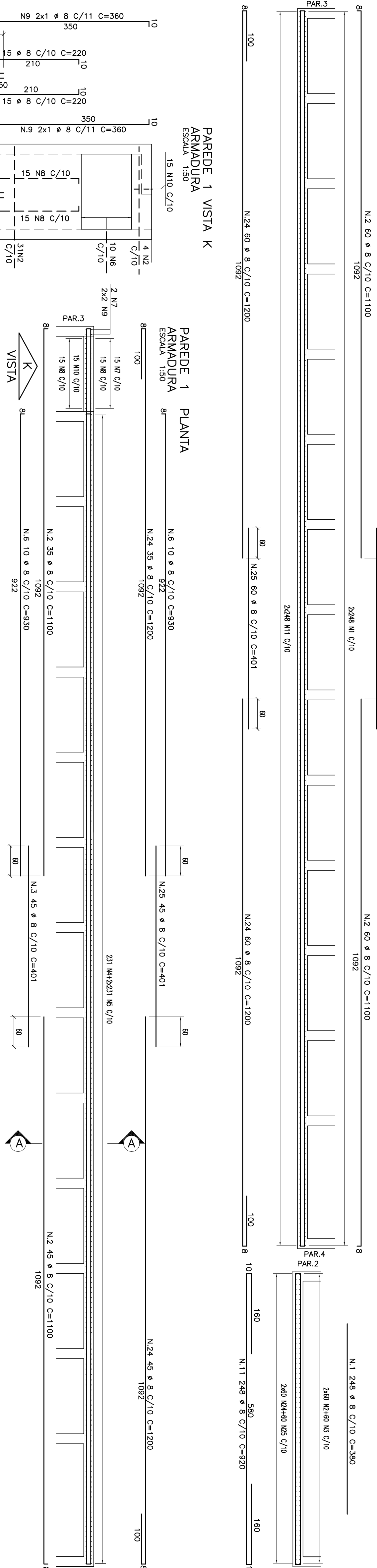


LAJE DE FUNDO SEÇÃO LONGITUDINAL
ARMADURA
ESCALA 1:50



LAJE DE FUNDO SEÇÃO TRANSVERSAL
ARMADURA
ESCALA 1:50



NOTAS:
1 - MEDIDAS EM CENTÍMETRO, ELEVAÇÕES EM METRO.
2 - COBRIMENTO DAS ARMADURAS = 5cm.
3 - O PROJETO ESTRUTURAL DO FLOCULADOR 3 DEVERÁ SER REVISADO EM SUA TOTALIDADE.

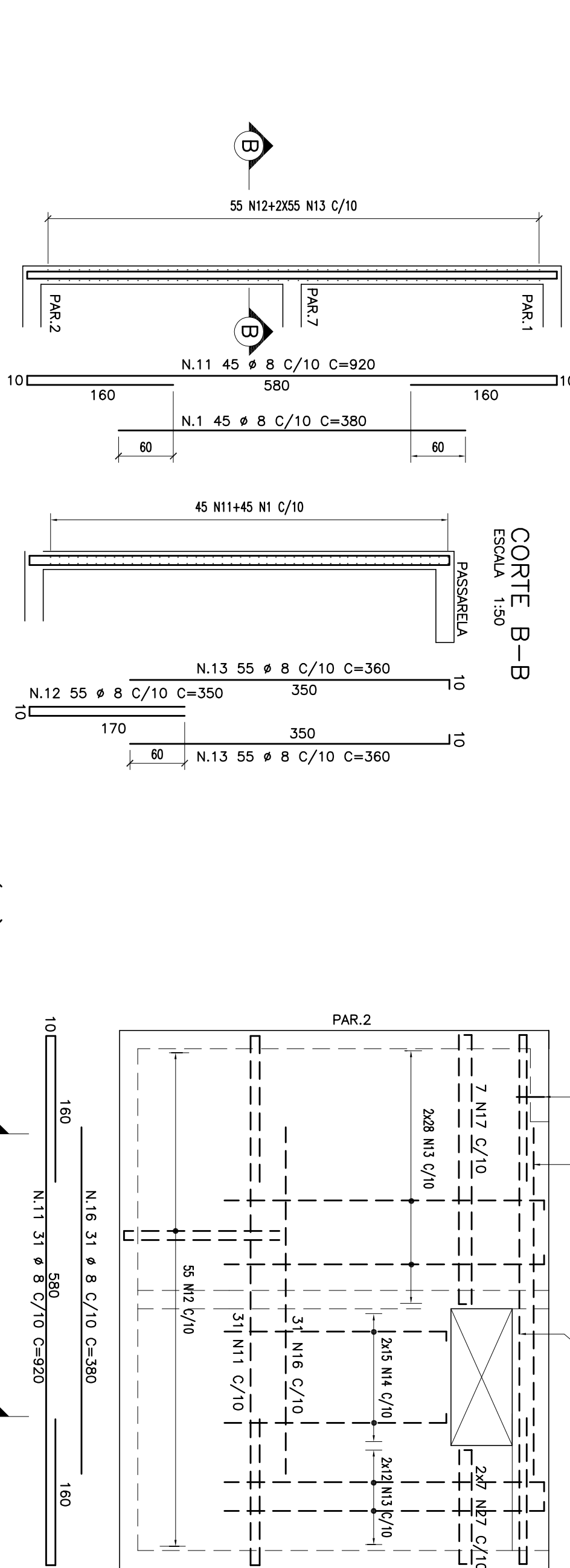
LISTA DE FERROS

N	Ø	QUANT.	COMPRIMENTO (cm)	UNIT.	TOTAL
1	8.0	293	390		113340
2	8.0	200	1100		220000
3	8.0	105	401		42105
4	8.0	231	350		80850
5	8.0	462	390		162320
6	8.0	20	930		18600
7	8.0	17	390		5950
8	8.0	30	220		6600
9	8.0	4	390		1440
10	8.3	15	100		1500
11	8.0	298	900		307760
12	8.0	110	350		38500
13	8.0	190	390		69400
14	8.0	30	251		7530
15	8.3	15	100		1500
16	8.0	35	390		13300
17	8.0	14	303		4242
18	8.3	715	350		250250
19	8.3	936	360		336960
20	8.3	390	220		85800
21	8.3	105	100		10500
22	8.3	416	390		159900
23	8.3	292	418		105336
24	8.0	200	1200		240000
25	8.0	105	401		42105
26	8.3	416	916		381056
27	8.0	14	133		1862
TOTAL					8688172

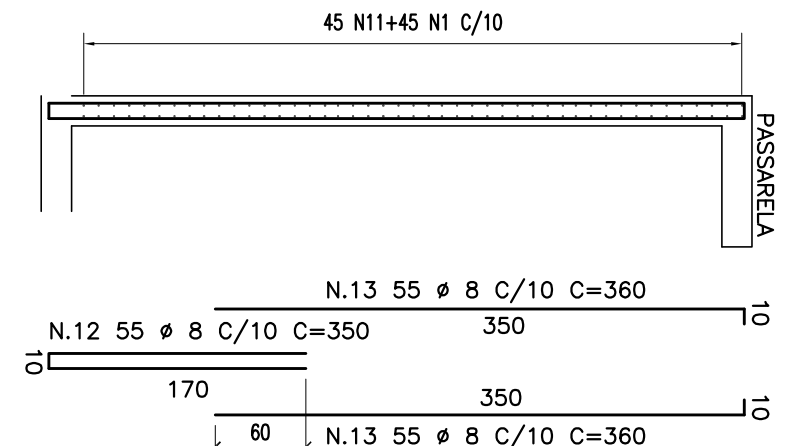
RESUMO DE AÇO CA-50

Ø	kg/m	m	kg
8.3	0.248	1330982	330084
8.0	0.353	1370984	539789
TOTAL			8688172

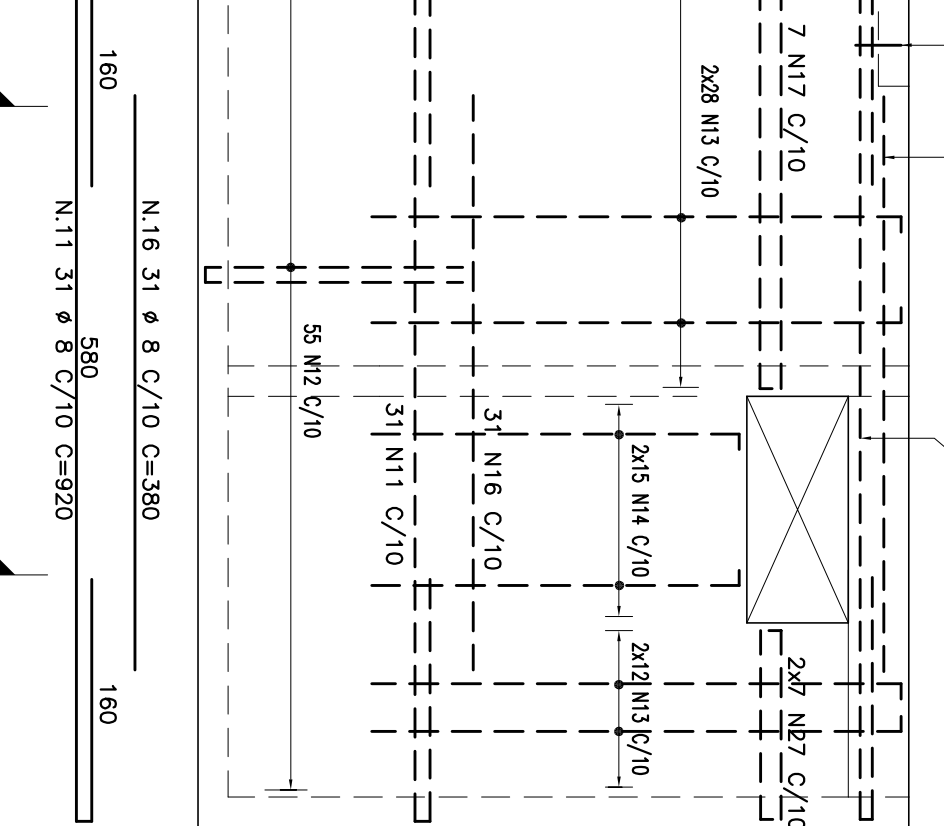
PAREDE 3 PLANTA
ARMADURA
ESCALA 1:50



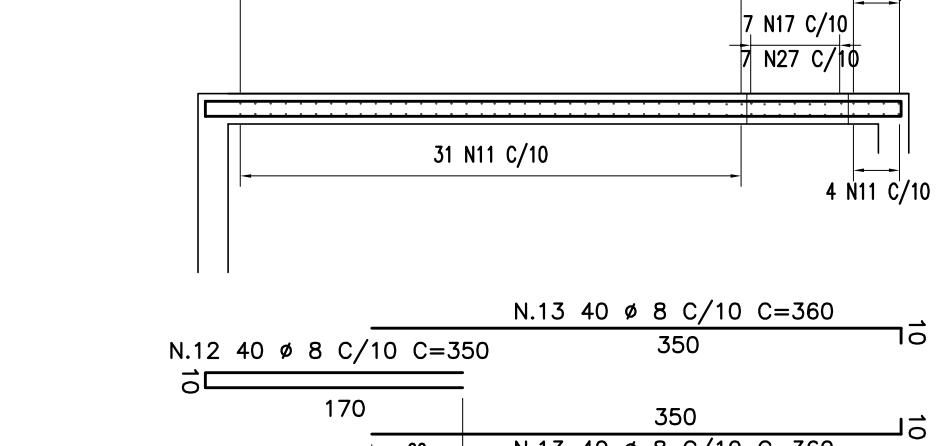
CORTE B-B
ESCALA 1:50



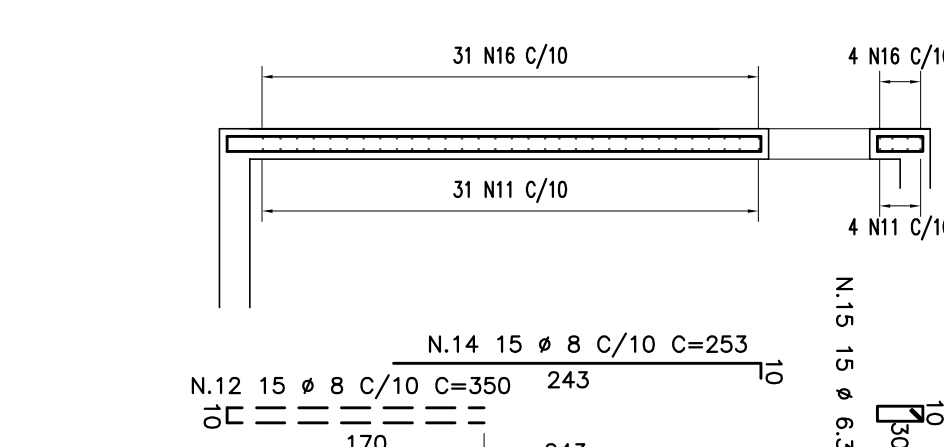
PAREDE 4 VISTA
ARMADURA
ESCALA 1:50



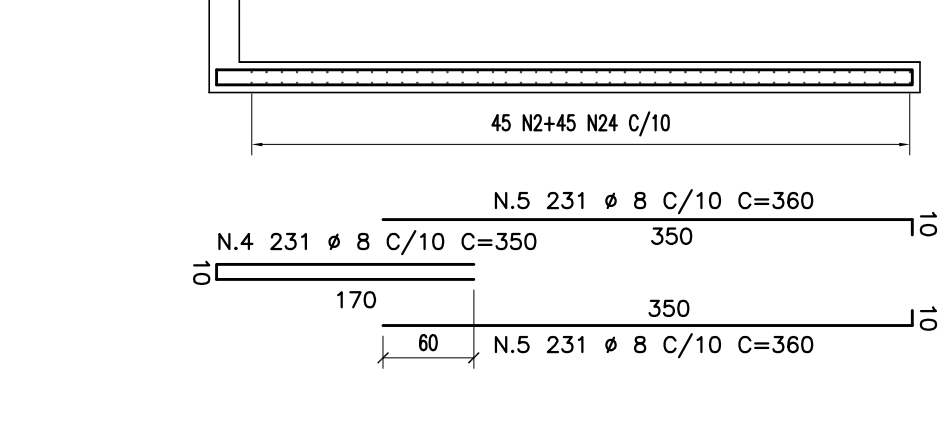
CORTE E-E
ESCALA 1:50



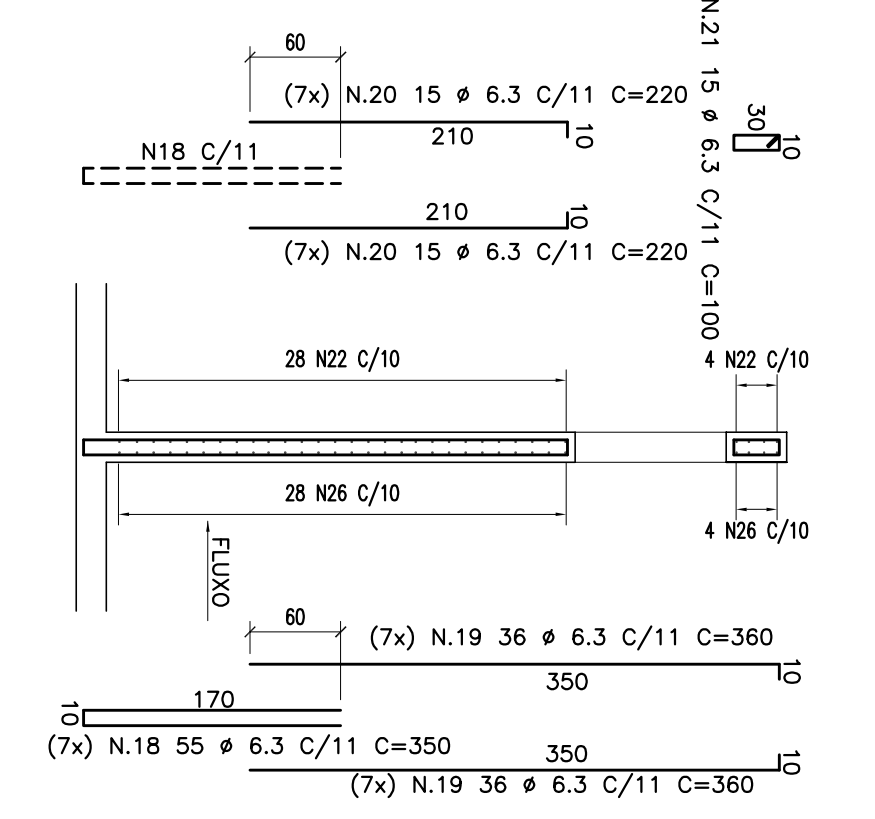
CORTE F-F
ESCALA 1:50



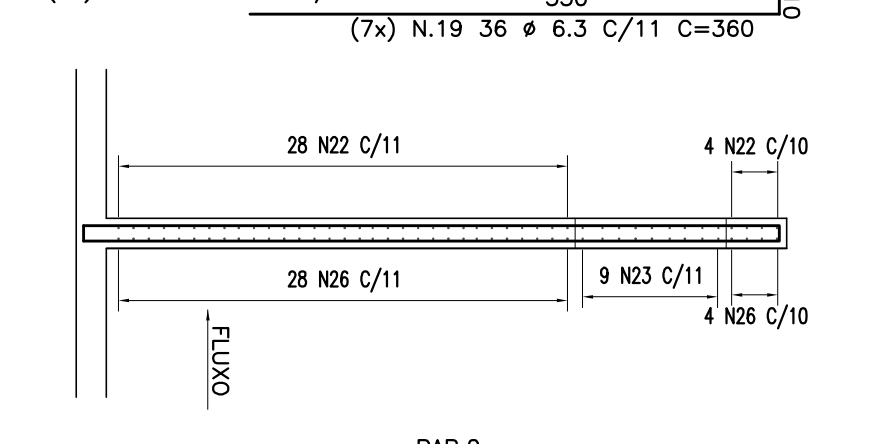
CORTE A-A
ESCALA 1:50



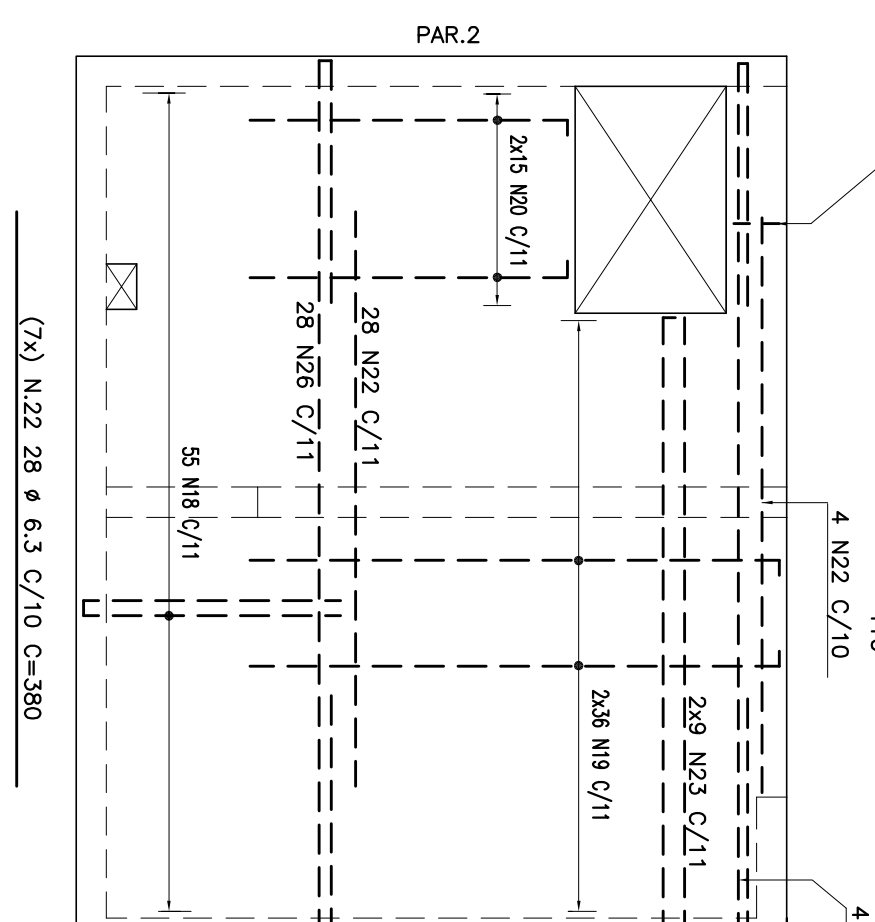
CORTE C-C
ESCALA 1:50



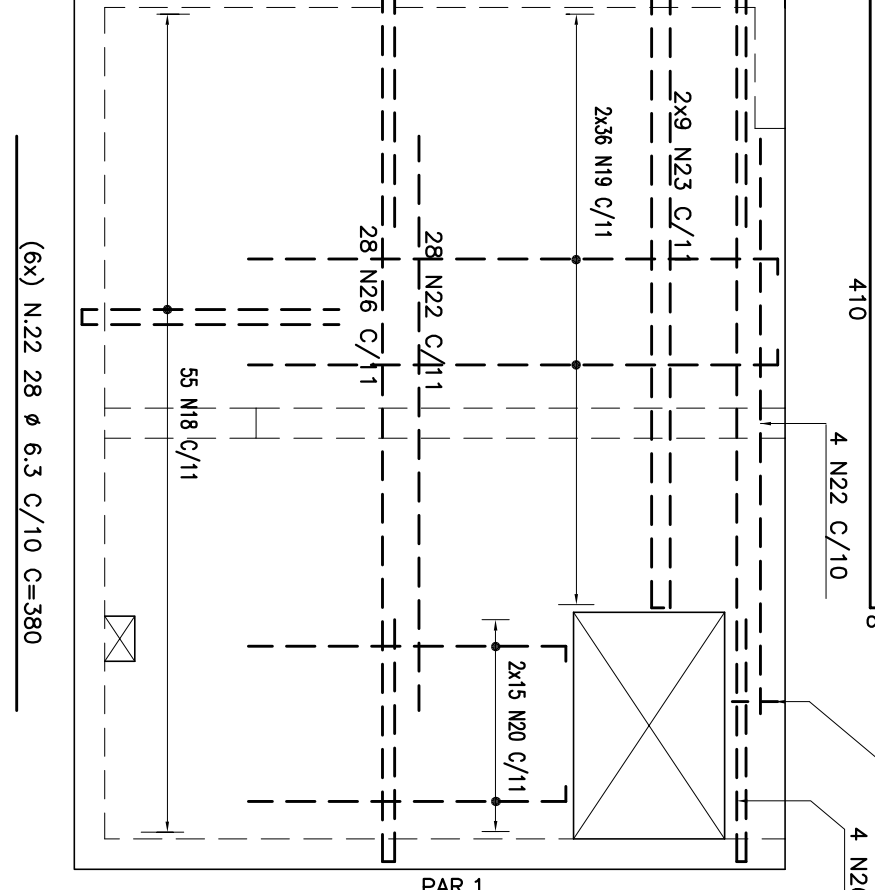
CORTE D-D
ESCALA 1:50



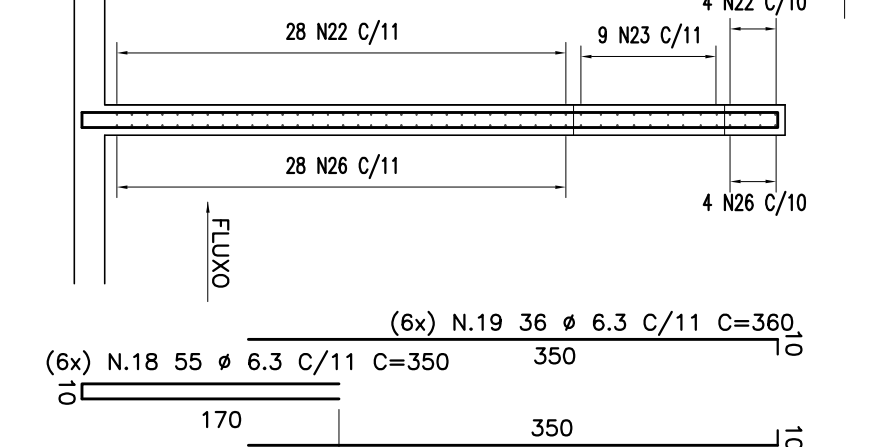
PAREDE 5 (7X) VISTA
ARMADURA
ESCALA 1:50



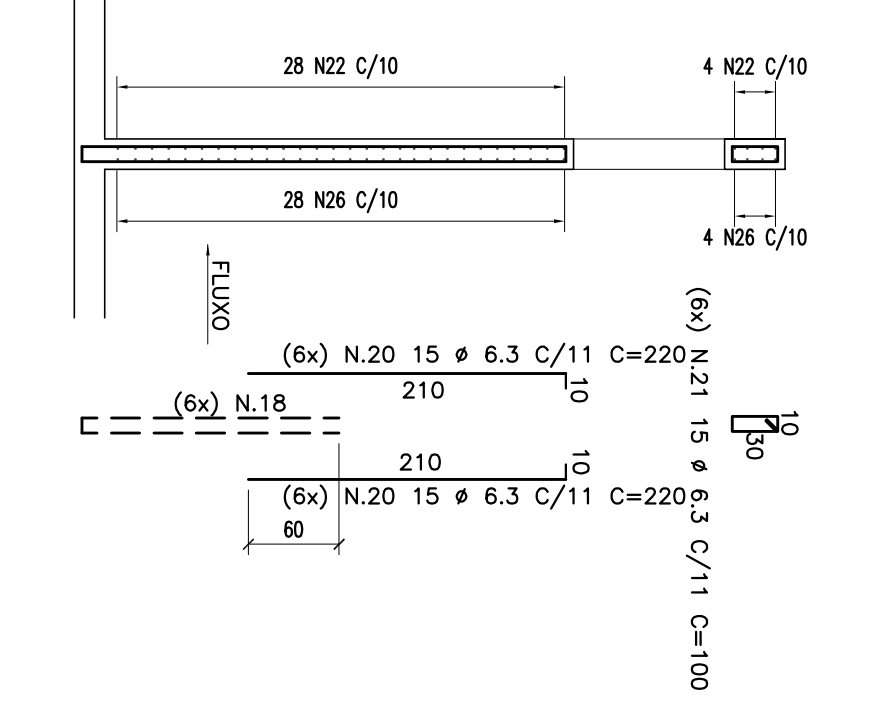
PAREDE 6 (6X) VISTA
ARMADURA
ESCALA 1:50



CORTE G-G
ESCALA 1:50



CORTE H-H
ESCALA 1:50



*NÃO LIBERADO PARA EXECUÇÃO

COMOSA
Soluções em Engenharia e Arquitetura

Serviços de Engenharia e Arquitetura
de Novo Horizonte - RJ
Fone/Fax: (51) 3597-1121

ESTÁÇÃO DE TRATAMENTO DE ÁGUA
REMANESCENTES ETA

PROJETO ESTRUTURAL
FLOCULADOR 3
ARMADURA

Responsável Técnico: Téc. Tonise Melo

CONUSA - Serviço de Água e Esgoto

INDICAÇÃO: metro

015-16-JR-ET-45-50-200-04g

06/2017

02/09