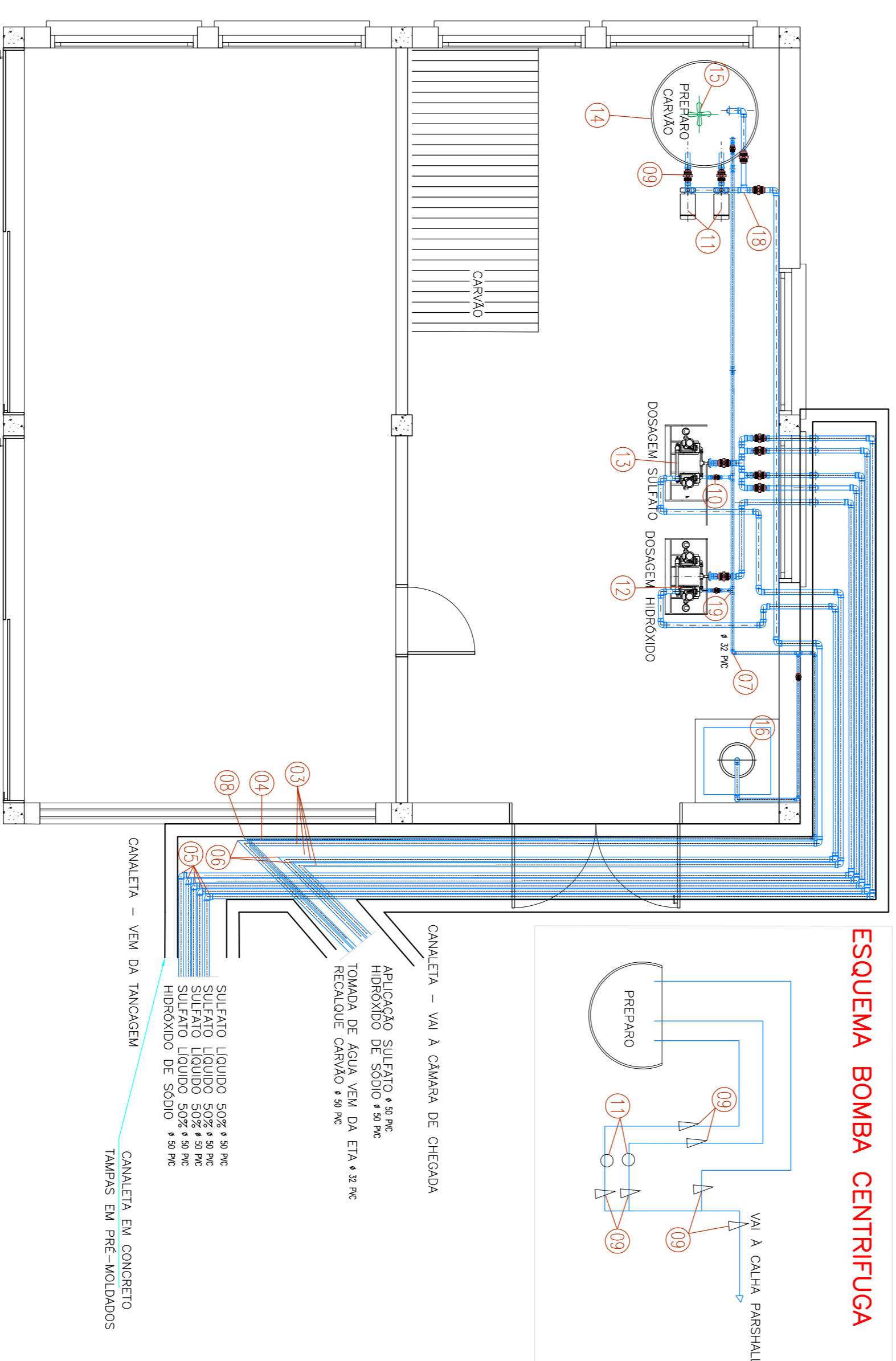
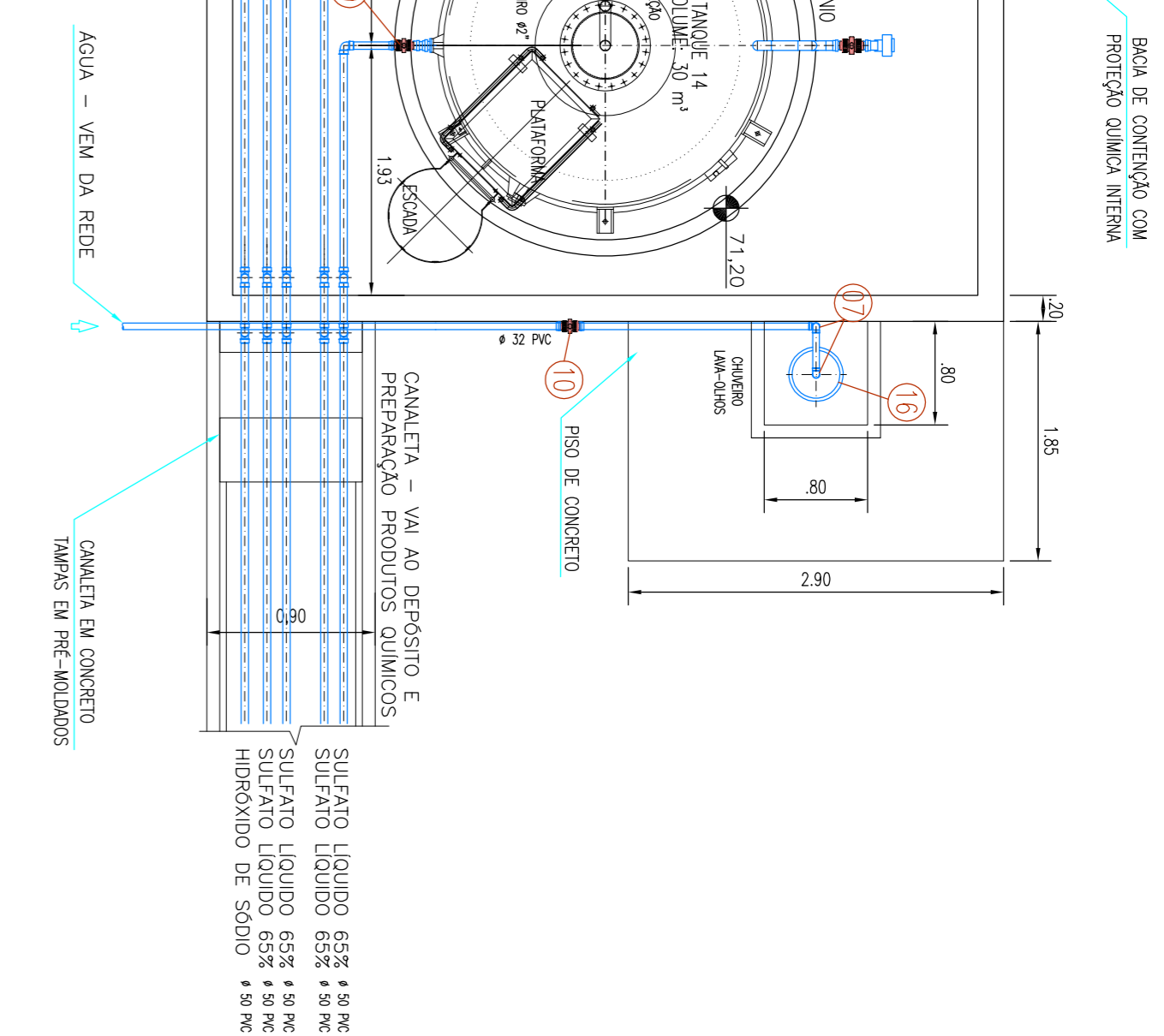


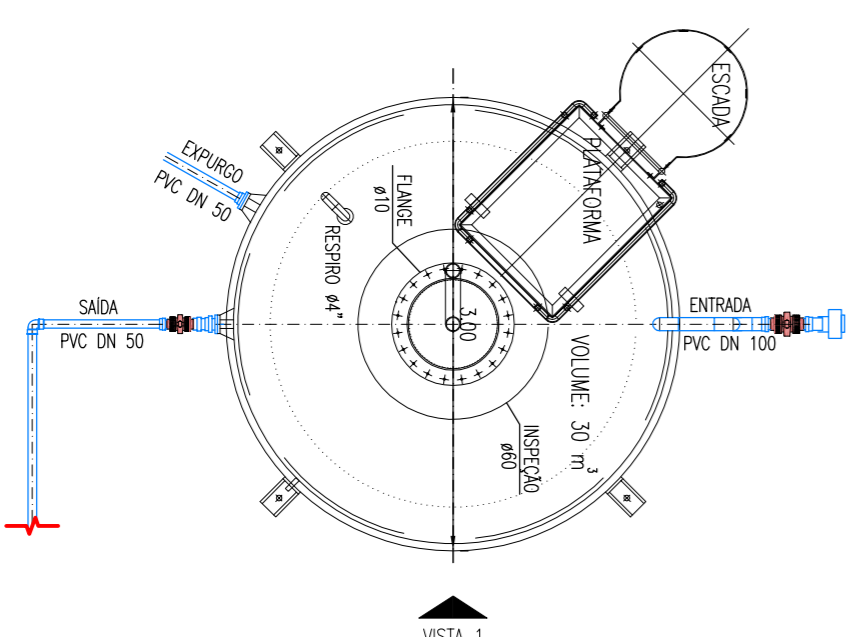
PLANTA-BAIXA TANCAGEM DE PRODUTOS QUIMICOS
ESCALA 1:50



PLANTA-BAIXA DEPOSITO E PREPARAÇÃO DE PRODUTOS QUIMICOS
ESCALA 1:50



CORTE AA
ESCALA 1:50



PLANTA-BAIXA TANQUE DE PRODUTOS QUIMICOS
ESCALA 1:50

RELAÇÃO DE PEÇAS

NI	DISCRIMINAÇÃO	MATERIAL	DIÂMETRO	UNID.	QUANT
1	TANQUE PPVY PARA SULFATO DE ALUMÍNIO (VOL.:30,0m³)	PPVY	3000	pc	4
2	TANQUE PPVY PARA HÍDRÓXIDO SÓDIO (VOL.:30,0m³)	PPVY	3000	pc	1
3	TUBO C/ FOMAS	PVC	50	m	54,0
4	TUBO C/ FOMAS	PVC	32	m	8,6
5	COBERTA 90° C/ BOLSAS SOLDWEL	PVC	50	pc	3
6	COBERTA 45° C/ BOLSAS SOLDWEL	PVC	50	pc	2
7	COBERTA 90° C/ BOLSAS SOLDWEL	PVC	32	pc	15
8	COBERTA 45° C/ BOLSAS SOLDWEL	PVC	32	pc	1
9	VALVULA BORBOLETA	PVC	50	pc	2,2
10	VALVULA BORBOLETA	PVC	32	pc	5
11	BOMBA CENTRIFUGA DOSADORA (0,33cv)	—	—	un	1
12	PANEL DOSADOR PARA SULFATO DE ALUMÍNIO COM BOMBA	—	—	un	1
13	PANEL DOSADOR PARA HÍDRÓXIDO DE ALUMÍNIO COM BOMBA	—	—	un	1
14	PARTE FIBRA DE VIDRO (VOL.: 1 m³)	—	—	un	1
15	LUBRIFICANTE (SISTEMA) 68W (15 lt)	—	—	un	2
16	CHUVEIRO LAMA QUÍMICA	—	—	un	1
17	TINA DE FIBRA DE VIDRO	PVC	50	pc	3
18	TE SOLDWEL	PVC	50	pc	7
19	TE SOLDWEL	PVC	32	pc	3
20	TUBO C/ FOMAS	PVC	100	m	2,9
21	COBERTA 90° C/ BOLSAS SOLDWEL	PVC	100	pc	18
22	TE SOLDWEL	PVC	100	pc	1
23	VALVULA BORBOLETA	PVC	100	pc	3
24	COBERTA 45° C/ BOLSAS SOLDWEL	PVC	50	pc	10

NOTAS:

- 1 - MEDIDAS EM METROS.
- 2 - A BACIA DE CONTENÇÃO JÁ CONSTRUÍDA, NECESSITA IMPERMEABILIZAÇÃO E MONTAGEM HIDROMECÂNICA.
- 3 - CASA DE QUÍMICOS JÁ CONSTRUÍDA, NECESSITA MONTAGEM HIDROMECÂNICA E DE EQUIPAMENTOS.
- 4 - NECESSARIA EXECUÇÃO DE BASE DE CONCRETO E INSTALAÇÃO DO CHUVEIRO LAMA QUÍMICA.

REVISÃO	DESCRIÇÃO	ELABORADO	APROVADO	DATA



Serviços de Água e Esgoto
de Novo Hamburgo - RS
Fone/Fax: (51) 3597-1121

**ESTÁÇÃO DE TRATAMENTO DE ÁGUA
REMANESCENTES ETA**

PROPOSTA	PROJETO	DATA
COMOSA - Serviço de Água e Esgoto	PROJETO HIDROMECÂNICO TANCAGEM E DEPOSITO DE PRODUTOS QUIMICOS PLANTA BAAVA E VISTAS	12/12