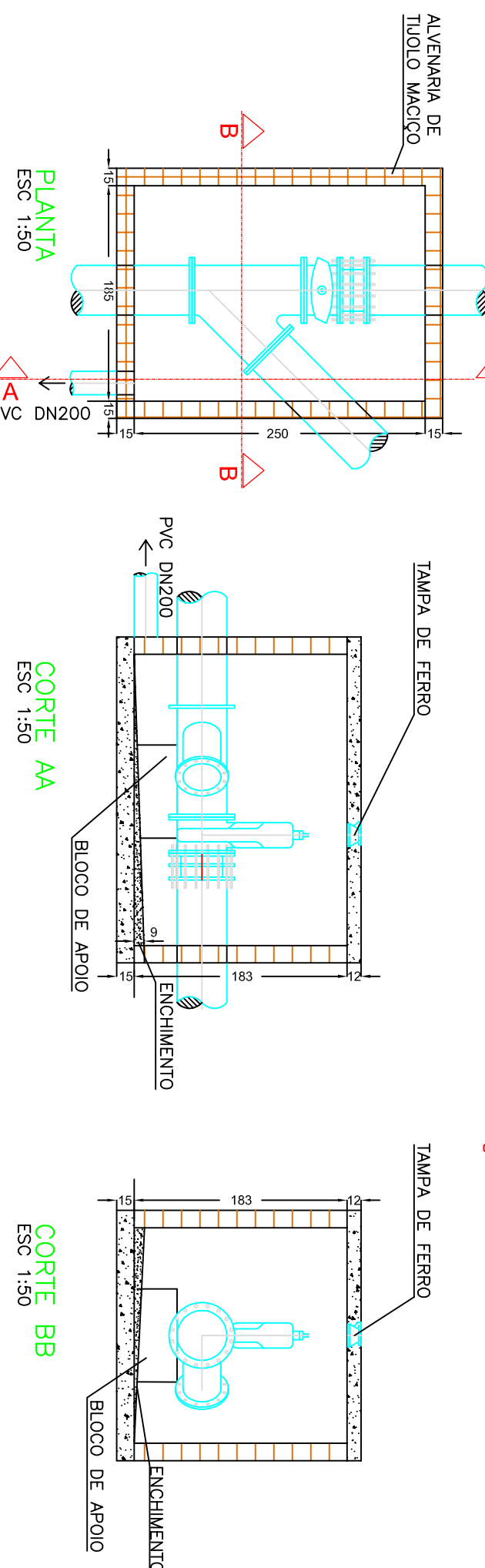
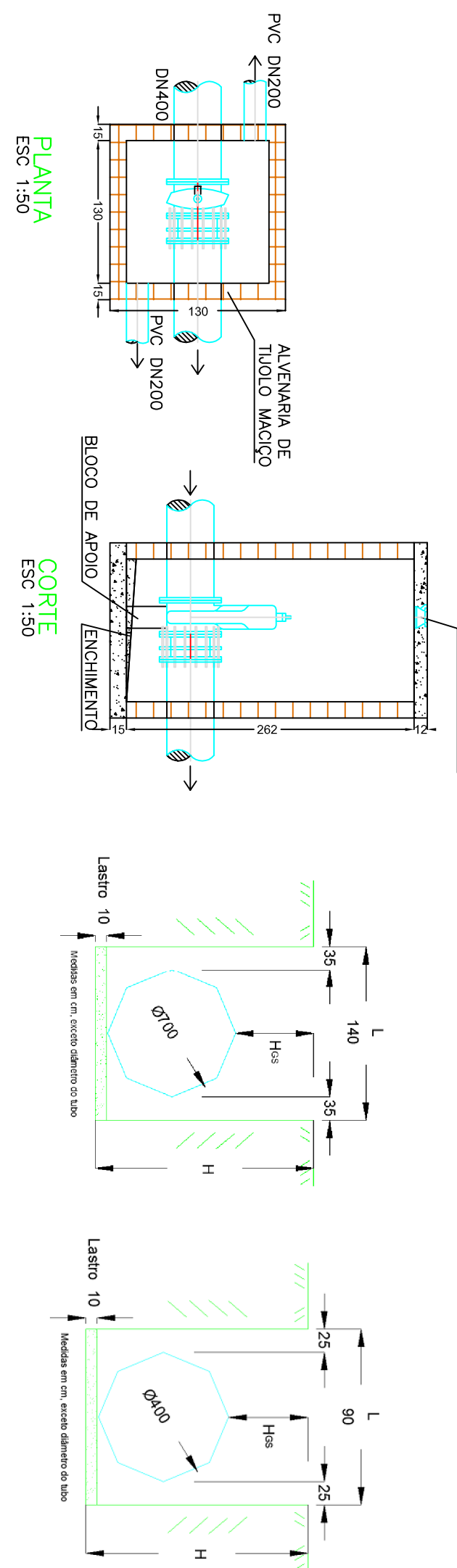


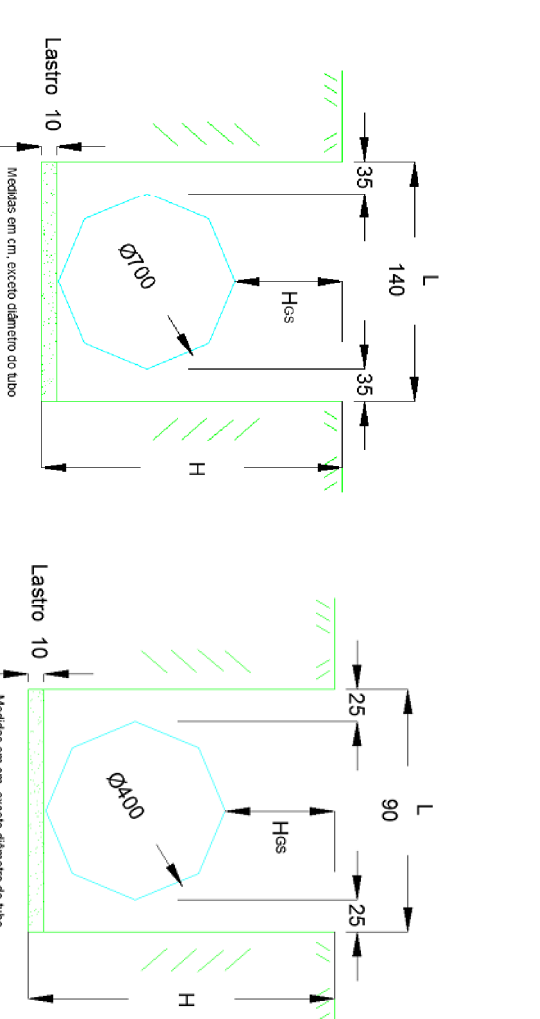
CAIXA 1 – REGISTRO E JUNÇÃO 45



CAIXA 2 – REGISTRO



PERFIL DE ESCAVAÇÃO



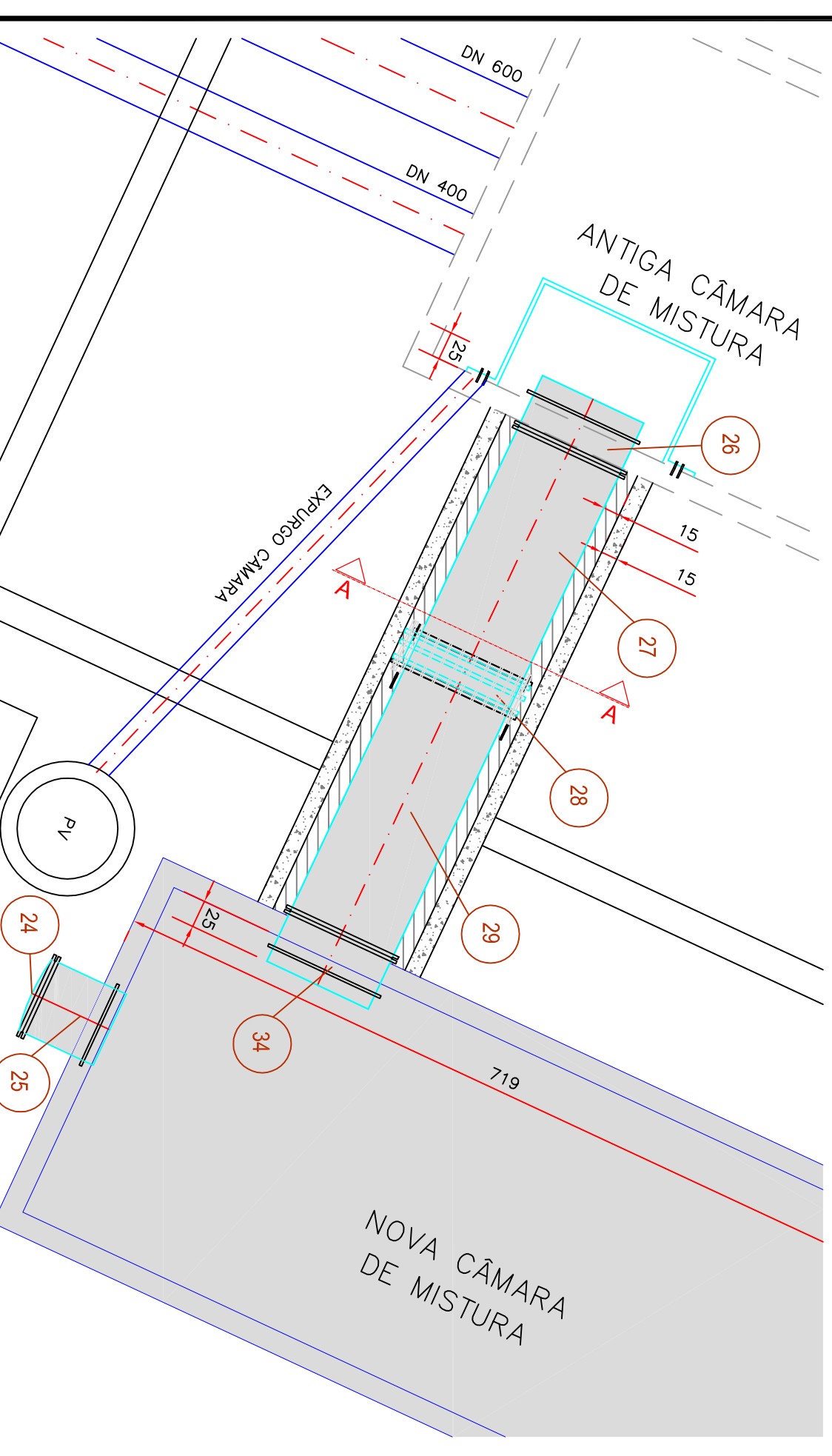
PLANTA BAIXA

ESCALA 1:100

RELAÇÃO DE PEÇAS-BARRILETE DE DISTRIBUIÇÃO

Nº DISCRIMINAÇÃO	MATERIAL	DIÂMETRO	QUANT
1	TUBO COM PONTA E FLANGE E BABA DE VEDAÇÃO L=0,40m	700	1
2	QUINA 90° COM FLANGES	700	2
3	JUNTA DE DESMONTAGEM TRAVADA AXIALMENTE	700	2
4	VALVULA BORBOLETA COM FLANGES E ATUADOR MECANICO	700	1
5	TUBO PONTA FLANGE L=2,54m	700	1
6	TUBO PONTA BOLSAS L=7,00 m	700	1
7	QUINA 45° COM BOLSAS	700	1
8	TUBO PONTA FLANGE L=5,93m	700	1
9	TE COM FLANGES	700x400	1
10	TUBO PONTA FLANGE L=6,80 m	700	1
11	TUBO BOLSAS FLANGE L=2,50 m	700	1
12	TUBO BOLSAS FLANGE L=2,50m-INTERLIGAÇÃO PANELO	700	1
13	TUBO PONTA FLANGE L=2,00 m	400	2
14	TUBO PONTA FLANGE L=6,00 m	400	2
15	TUBO PONTA BOLSAS L=6,299 m	400	1
16	QUINA 45° COM BOLSAS	400	1
17	JUNTA DE DESMONTAGEM TRAVADA AXIALMENTE	400	2
18	VALVULA DE GAIVOTA COM FLANGE E QUINA DE BORGARACHA	400	1
19	TUBO PONTA FLANGE L=3,91 m	400	1
20	TUBO BOLSAS FLANGE L=4,72 m	400	1
21	QUINA 45° COM FLANGES	400	1
22	VALVULA BORBOLETA COM JUNTA MECANICA	400	2
23	TUBO PONTA FLANGE L=1,00 m	400	2
24	FLANGE CEGO	700	1
25	TUBO PONTA E FLANGE COM ANEL DE ENGASTE L=0,7m	400	1
26	TUBO PONTA E FLANGE COM ANEL DE ENGASTE L=0,5m	1000	1
27	TUBO COM FLANGES L=2,05m	1000	1
28	JUNTA DE DESMONTAGEM TRAVADA AXIALMENTE	1000	1
29	TUBO COM FLANGES L=2,18m	600	1
30	FLANGE CEGO	600	1
31	FLANGE CEGO	1000	1
32	TAMPA PARA REGISTRO T015 – REDONDA	1000	1
33	VALVULA BORBOLETA C/ FLANGES E ATUADOR MEC	1000	1
34	TUBO PONTA E FLANGE COM ANEL DE ENGASTE L=0,75m	400	2

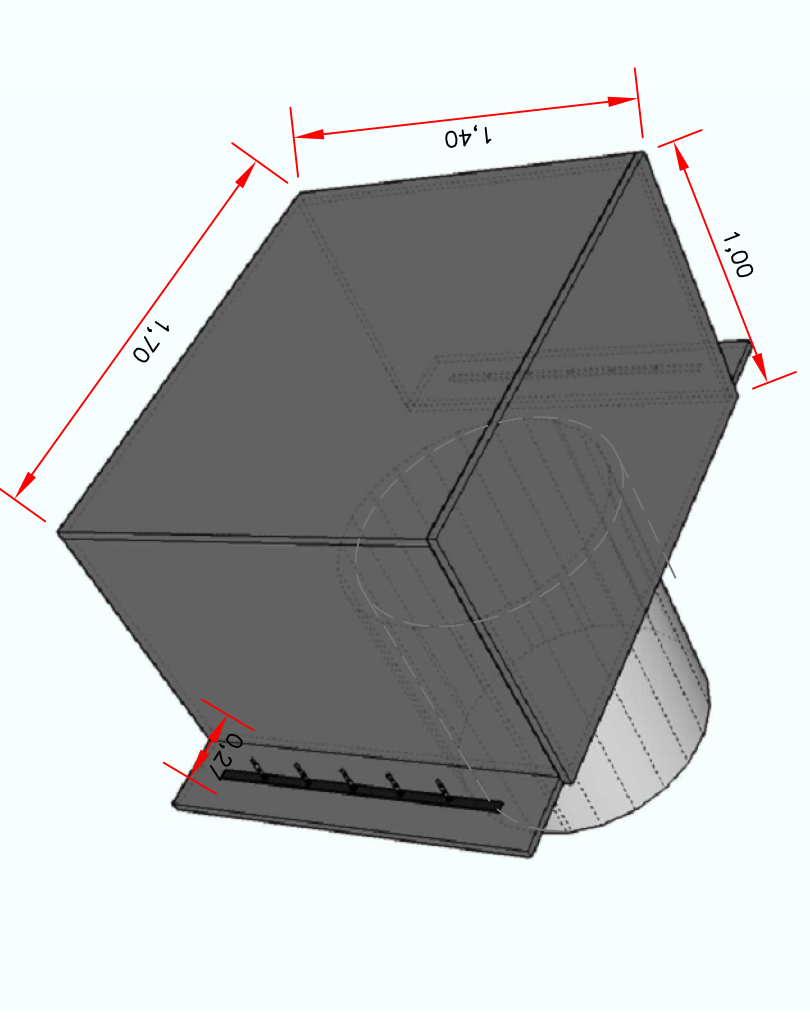
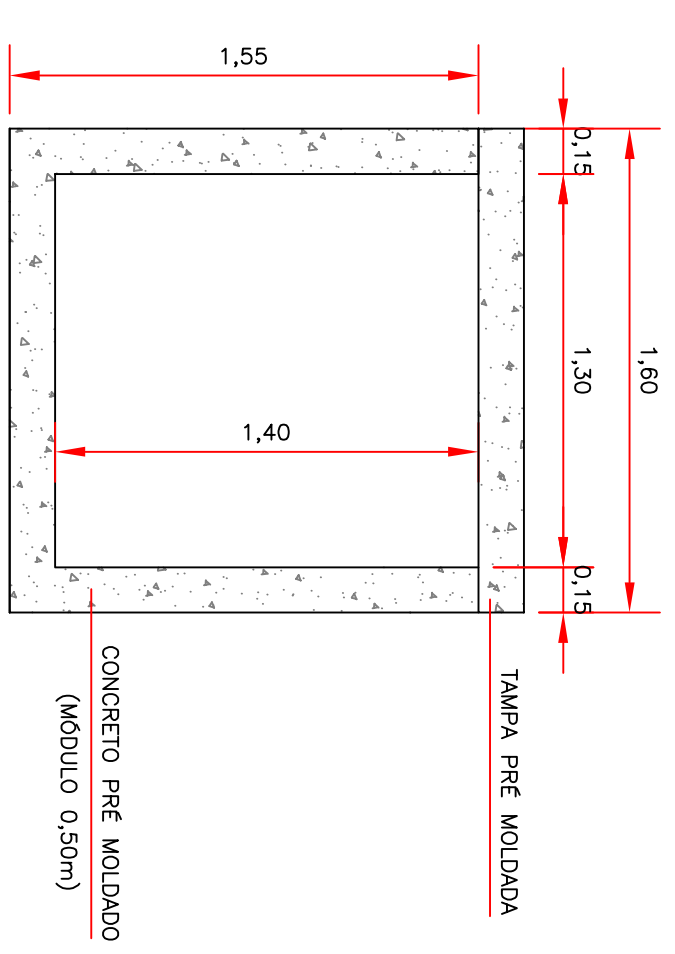
*** PEÇA ESPECIAL DE INTERLIGAÇÃO A SER PRODUZIDA APÓS A INSTALAÇÃO DAS TUBULAÇÕES.



DETALHE INTERLIGAÇÃO CÂMARAS

CORTE AA

ESCALA 1:25



DETALHE PERFIL DE VEDAÇÃO

SEM ESCALA

<p>COMOSA Soluções em Engenharia e Arquitetura</p>		<p>Serviços de Água e Esgoto de Novo Homburgo - RJ Projeto: Planta-Baixa, Corte e Perfil Fonte/Fox: (51) 3597-1121</p>	
<p>ESTAÇÃO DE TRATAMENTO DE ÁGUA REMANESCENTES ETA</p>		<p>PROJETO HIDROMECÂNICO BARRILETE E INTERLIGAÇÃO CÂMARAS PLANTA-Baixa, CORTE E PERFIL</p>	
<p>Responsável Técnico</p>	<p>Autores</p>	<p>Indicação</p>	<p>Data</p>
<p>Téc. Tonise Maio</p>	<p>COMOSA - Serviço de Água e Esgoto</p>	<p>Indicação</p>	<p>10/12</p>