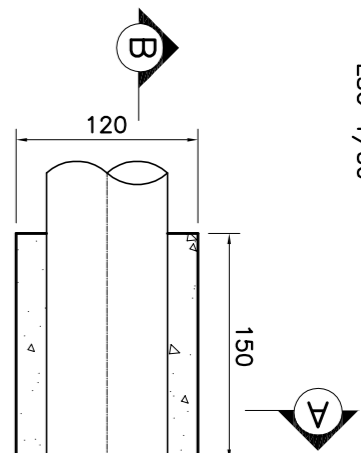


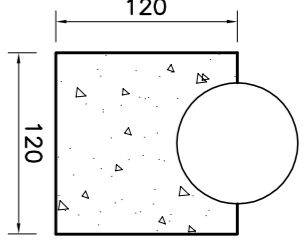
**BLOCOS REDE DN 800mm (1,5x1,2x1,2m)**

**BARILETE**  
**DESVIO DA REDE BOMBADA**

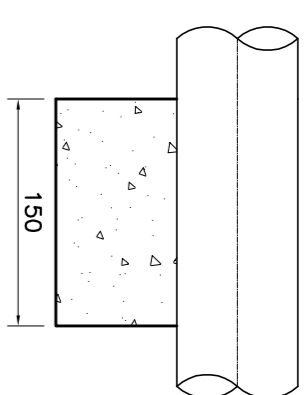
**BLOCO TIPO 1 FORMAS**  
**PLANTA BAIXA**  
ESC 1/50



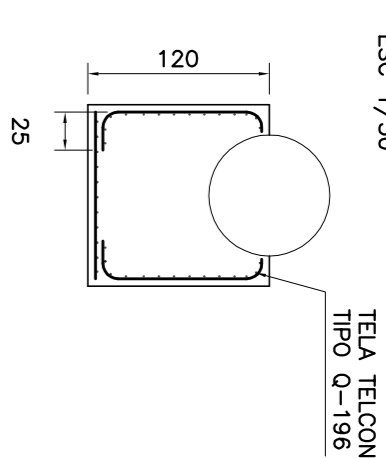
**BLOCO TIPO 1 FORMAS**  
**CORTE A - A**  
ESC 1/50



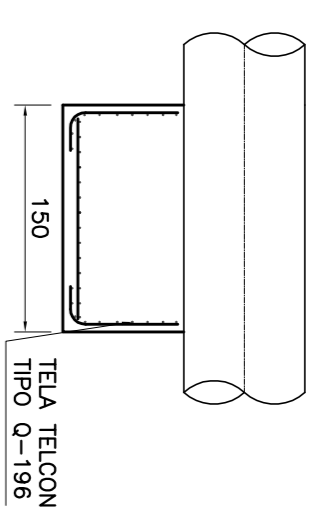
**BLOCO TIPO 1 FORMAS**  
**CORTE B - B**  
ESC 1/50



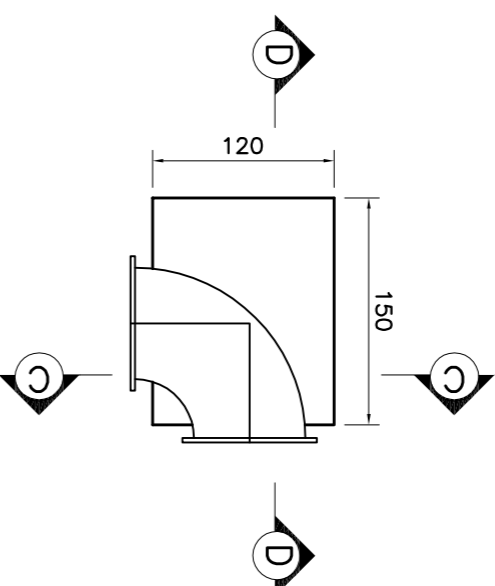
**BLOCO TIPO 1 ARMADURA**  
**CORTE A - A**  
ESC 1/50



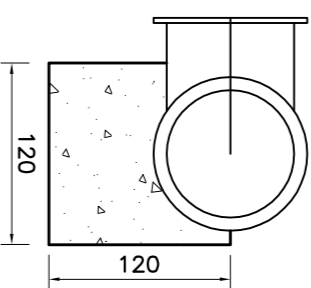
**BLOCO TIPO 1 ARMADURA**  
**CORTE B - B**  
ESC 1/50



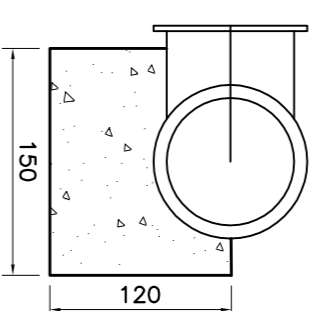
**BLOCO TIPO 2 FORMAS**  
**PLANTA BAIXA**  
ESC 1/50



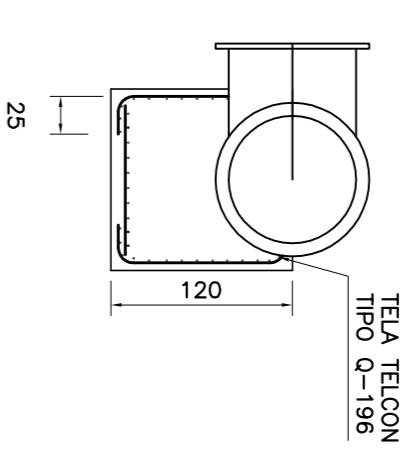
**BLOCO TIPO 2 FORMAS**  
**CORTE C - C**  
ESC 1/50



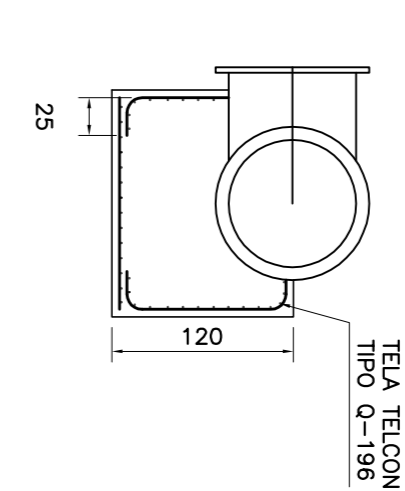
**BLOCO TIPO 2 FORMAS**  
**CORTE D - D**  
ESC 1/50



**BLOCO 2 ARMADURA**  
**CORTE C - C**  
ESC 1/50



**BLOCO 2 ARMADURA**  
**CORTE D - D**  
ESC 1/50



**NOTAS BLOCOS REDE DN 800mm:**

- 1 - MEDIDAS EM CENTÍMETRO.
- 2 - CONCRETO ESTRUTURAL f<sub>ck</sub> = 15 MPa.
- 3 - COBRIMENTO DAS ARMADURAS = 5 cm.
- 4 - MATERIAS:

VOLUME DE CONCRETO ESTRUTURAL = 12,96 m<sup>3</sup>  
ÁREA DE FORMAS PARA CONCRETO MARGO = 38,88 m<sup>2</sup>  
VOLUME DE CONCRETO MARGO = 0,62 m<sup>3</sup>  
VOLUME DE BRITA = 0,62 m<sup>3</sup>

TELA TELCON TIPO Q-196 = 57,78 m<sup>2</sup>  
5 - DEVERÁ SER EXECUCIONADO LASTRO DE BRITA E CONCRETO SOB OS BLOCOS NA ESPESURA DE 5cm.

6 - REPERTIÇÃO BLOCOS (1,50x1,20x1,20m)  
TIPO 1 = 4x; TIPO 2 = 2x.

**NOTAS BLOCOS REDE AGUA DE LAVAGEM:**

1 - MEDIDAS EM CENTÍMETRO.
- 2 - CONCRETO ESTRUTURAL f<sub>ck</sub> = 15 MPa.
- 3 - COBRIMENTO DAS ARMADURAS = 5 cm.
- 4 - MATERIAS:

VOLUME DE CONCRETO ESTRUTURAL = 1,07 m<sup>3</sup>  
ÁREA DE FORMAS PARA CONCRETO MARGO = 15,36 m<sup>2</sup>  
VOLUME DE CONCRETO MARGO = 0,24 m<sup>3</sup>  
VOLUME DE BRITA = 0,24 m<sup>3</sup>

TELA TELCON TIPO Q-196 = 21,60 m<sup>2</sup>  
5 - DEVERÁ SER EXECUCIONADO LASTRO DE BRITA E CONCRETO SOB OS BLOCOS NA ESPESURA DE 5cm.

6 - REPERTIÇÃO BLOCOS (0,80x0,80x0,80m) = 6x.

**NOTAS BLOCOS BARILETE:**

1 - MEDIDAS EM CENTÍMETRO.
- 2 - CONCRETO ESTRUTURAL f<sub>ck</sub> = 15 MPa.
- 3 - COBRIMENTO DAS ARMADURAS = 5 cm.
- 4 - MATERIAS:

VOLUME DE CONCRETO ESTRUTURAL = 2,87 m<sup>3</sup>  
ÁREA DE FORMAS DOS BLOCOS = 9,04 m<sup>2</sup>  
ÁREA DE FORMAS PARA CONCRETO MARGO = 0,47 m<sup>2</sup>  
VOLUME DE CONCRETO MARGO = 0,14 m<sup>3</sup>  
VOLUME DE BRITA = 0,14 m<sup>3</sup>

TELA TELCON TIPO Q-196 = 13,23 m<sup>2</sup>  
5 - DEVERÁ SER EXECUCIONADO LASTRO DE BRITA E CONCRETO SOB OS BLOCOS NA ESPESURA DE 5cm.

6 - REPERTIÇÃO: 1x (1,50x1,20x1,20m); 1x (0,80x0,80x0,80m).

**NOTAS BLOCOS REDE BOMBADA:**

1 - MEDIDAS EM CENTÍMETRO.
- 2 - CONCRETO ESTRUTURAL f<sub>ck</sub> = 15 MPa.
- 3 - COBRIMENTO DAS ARMADURAS = 5 cm.
- 4 - MATERIAS:

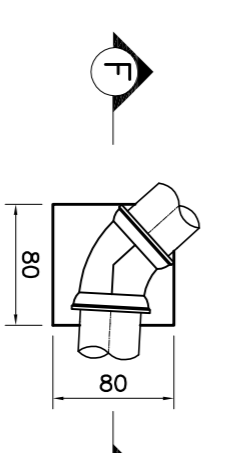
VOLUME DE CONCRETO ESTRUTURAL = 10,80 m<sup>3</sup>  
ÁREA DE FORMAS DOS BLOCOS = 32,40 m<sup>2</sup>  
ÁREA DE FORMAS PARA CONCRETO MARGO = 1,45 m<sup>2</sup>  
VOLUME DE CONCRETO MARGO = 0,52 m<sup>3</sup>  
VOLUME DE BRITA = 0,52 m<sup>3</sup>

TELA TELCON TIPO Q-196 = 48,15 m<sup>2</sup>  
5 - DEVERÁ SER EXECUCIONADO LASTRO DE BRITA E CONCRETO SOB OS BLOCOS NA ESPESURA DE 5cm.

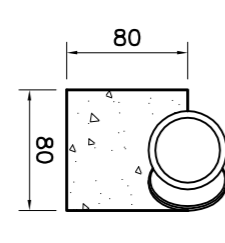
6 - REPERTIÇÃO: 5x (1,50x1,20x1,20m).

TABELA RESUMO DE MATERIAS	
VOLUME DE CONCRETO ESTRUTURAL	28,50m <sup>3</sup>
ÁREA DE FORMAS DOS BLOCOS	95,68m <sup>2</sup>
ÁREA DE FORMAS PARA CONCRETO MARGO	4,74m <sup>2</sup>
VOLUME DE CONCRETO MARGO	1,52m <sup>3</sup>
VOLUME DE BRITA	1,52m <sup>3</sup>
TELA TELCON Q-196	140,76m <sup>2</sup>

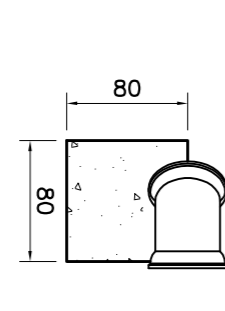
**BLOCO TIPO 3 FORMAS**  
**PLANTA BAIXA**  
ESC 1/50



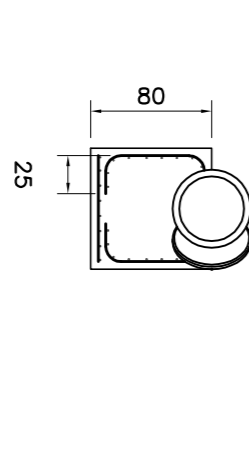
**BLOCO TIPO 3 FORMAS**  
**CORTE E - E**  
ESC 1/50



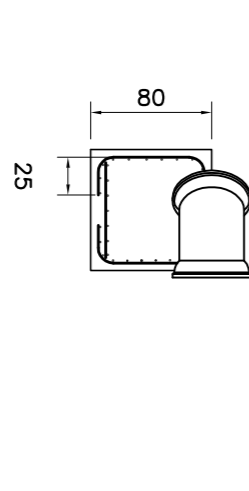
**BLOCO TIPO 3 FORMAS**  
**CORTE F - F**  
ESC 1/50



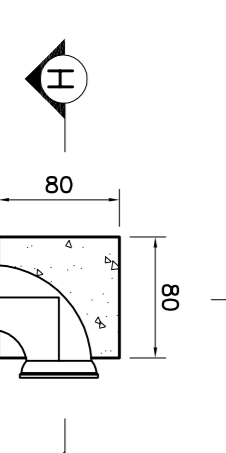
**BLOCO TIPO 3 ARMADURA**  
**CORTE E - E**  
ESC 1/50



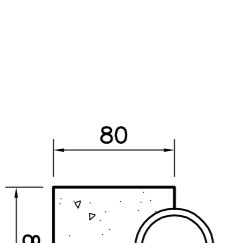
**BLOCO TIPO 3 ARMADURA**  
**CORTE F - F**  
ESC 1/50



**BLOCO TIPO 4 FORMAS**  
**PLANTA BAIXA**  
ESC 1/50



**BLOCO TIPO 4 FORMAS**  
**CORTE G - G=CORTE H - H**  
ESC 1/50



**BLOCO TIPO 4 FORMAS**  
**CORTE G - G=CORTE H - H**  
ESC 1/50



**BLOCO TIPO 4 ARMADURA**  
**CORTE G - G=CORTE H - H**  
ESC 1/50



**BLOCO TIPO 4 ARMADURA**  
**CORTE G - G=CORTE H - H**  
ESC 1/50



REVISÃO	DESCRIÇÃO	ELABORADO	APROVADO	DATA

**COMOSA**  
Soluções para o setor de saneamento básico

Serviços de Água e Esgoto  
de Novo Hamburgo - RS  
Fone/Fax: (51) 3597-1121

**ESTAÇÃO DE TRATAMENTO DE ÁGUA**  
**REMANESCENTES ETA**

**PROJETO ESTRUTURAL**  
BLOCOS DE ANCORAGEM - Formas e Armaduras  
Planta Baixa e Cortes

013-46-PR-ETA-ES-09-800-049  
06/2017  
09/09