

LOCALIZAÇÃO DAS COMPORTAS – CP5 E CP6
ESCALA 1:50



FOTO 01



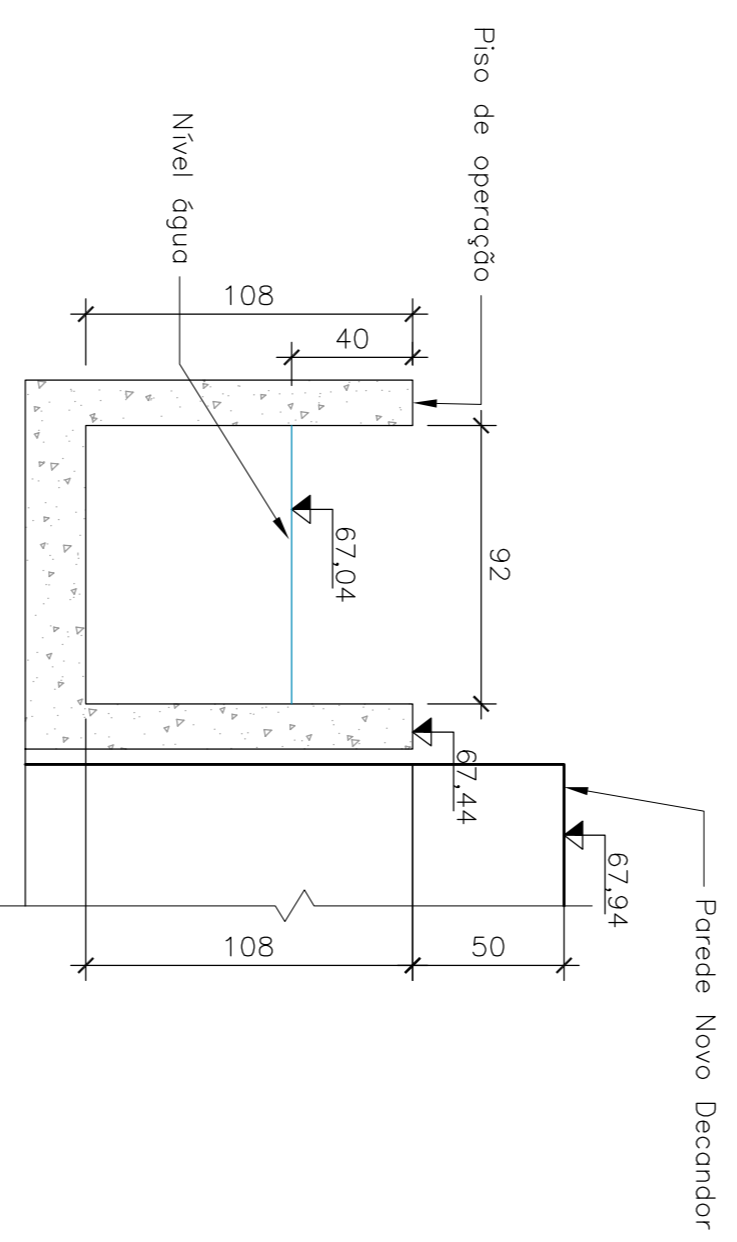
FOTO 02



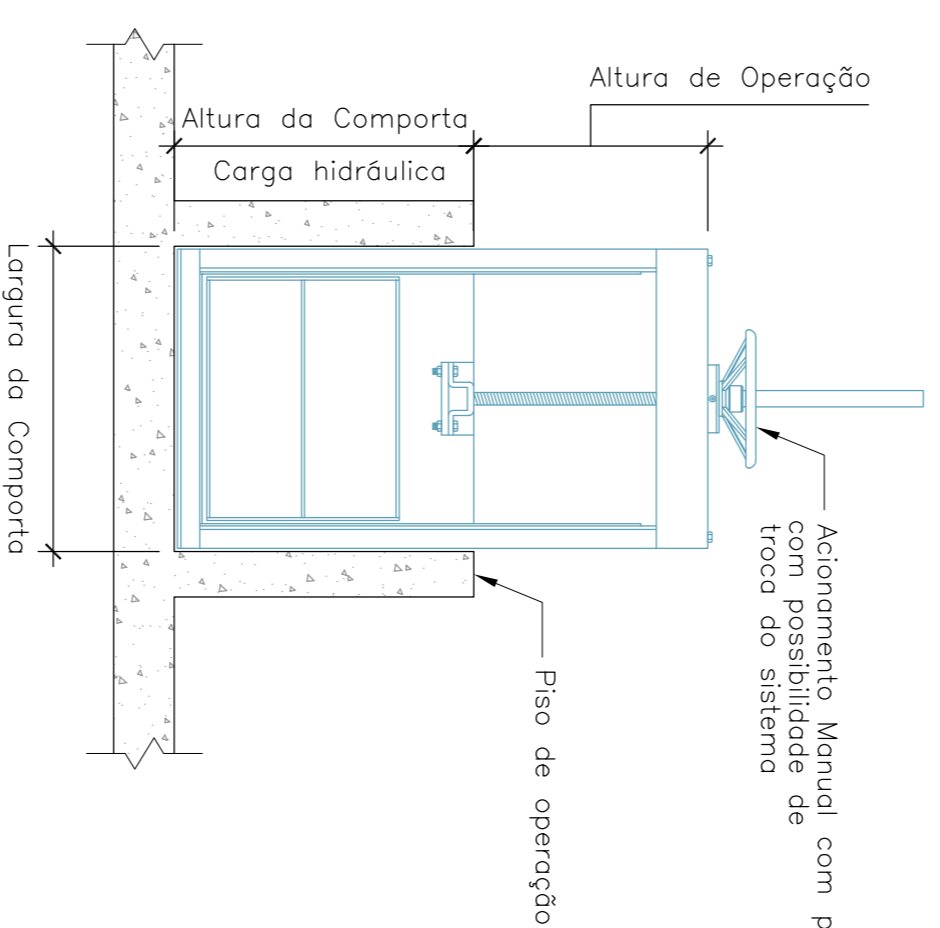
FOTO 03



FOTO 04

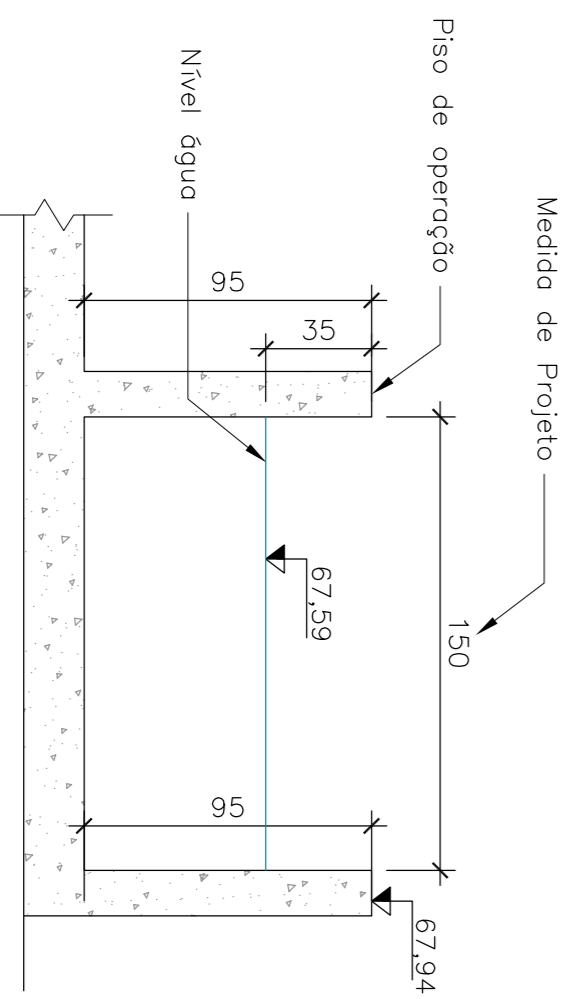


CANAL PARA COMPORTA 5 – CP5
ESCALA 1:25



DETALHAMENTO COMPORTA: TIPO DESLIZANTE
ESCALA 1:25

- OBS:.
- EM AÇO INOX REFORÇADO;
 - VEDAÇÕES LATERAIS E INFERIOR QUE GARANTAM 100% DA ESTANQUEIDADE E EVITEM VAZAMENTOS CONFORME EPDM/NBR;
 - A FIXAÇÃO DA COMPORTA DEVE SER DIRETAMENTE NO CONCRETO;
 - A HASTE DE ACIOMAMENTO DEVE POSSIBILITAR A TROCA PARA UM SISTEMA AUTOMÁTICO (ELÉTRICO, HIDRÁULICO OU PNEUMÁTICO)
 - PRESSÃO 10 MCA
 - NORMA CONFORME DIN 19569-4 / ANWA C961-04



CANAL PARA COMPORTA 6 – CP6
ESCALA 1:25

REVISÃO	DESCRIÇÃO	ELABORADO	APROVADO	DATA



Serviços de Água e Esgoto
de Novo Hamburgo - RS
Fone/Fax: (51) 3597-1121

ESTÁÇÃO DE TRATAMENTO DE ÁGUA
REMANSOSCENTES ETA

PROJETOS ESPECÍFICOS
COMPORTAS

Responsável Técnico	COMOSA - Serviço de Água e Esgoto	INDICADA	medida	01-At-FE-ETM-SP-002606-001.dwg	09/2016	05/17
Desenho						
Téc. Tonise Maio						