

LOCALIZAÇÃO DAS COMPORTAS – CP3
ESCALA 1:50

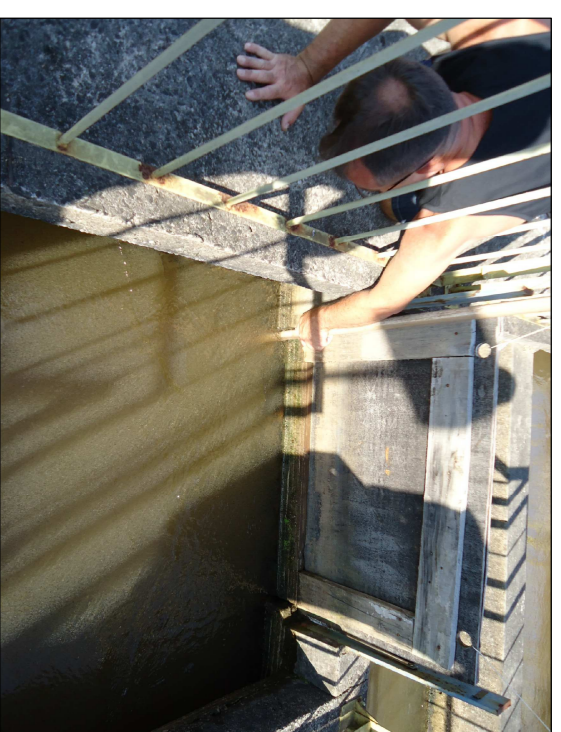
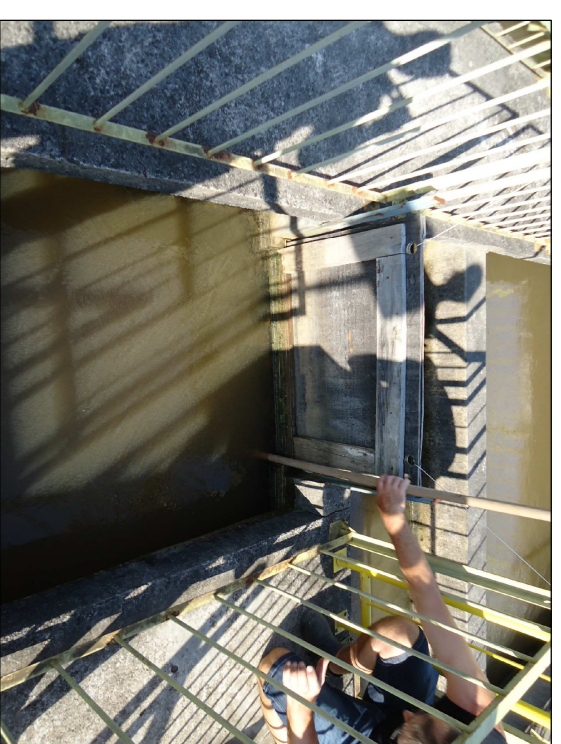
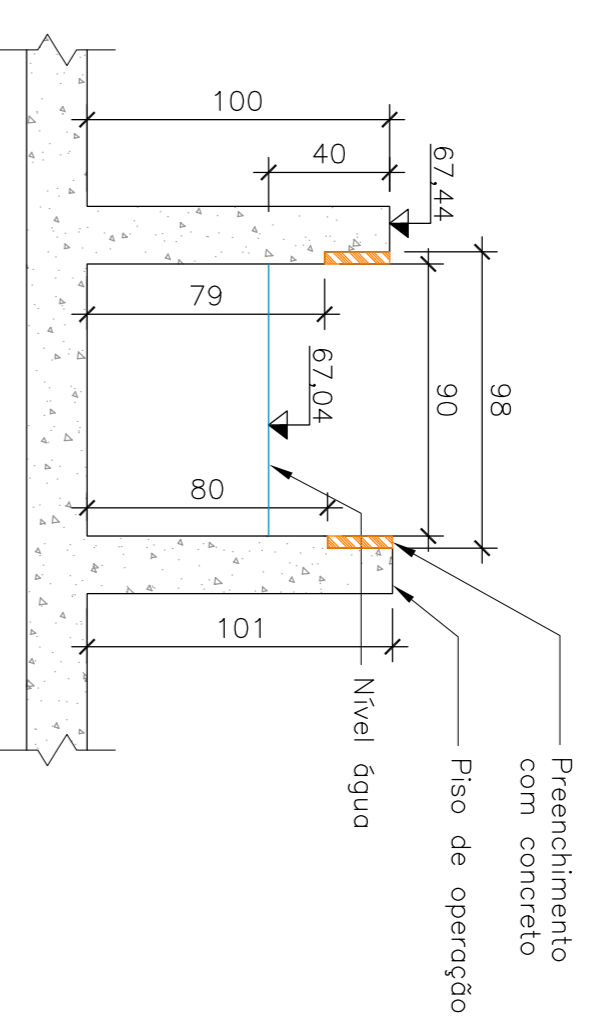
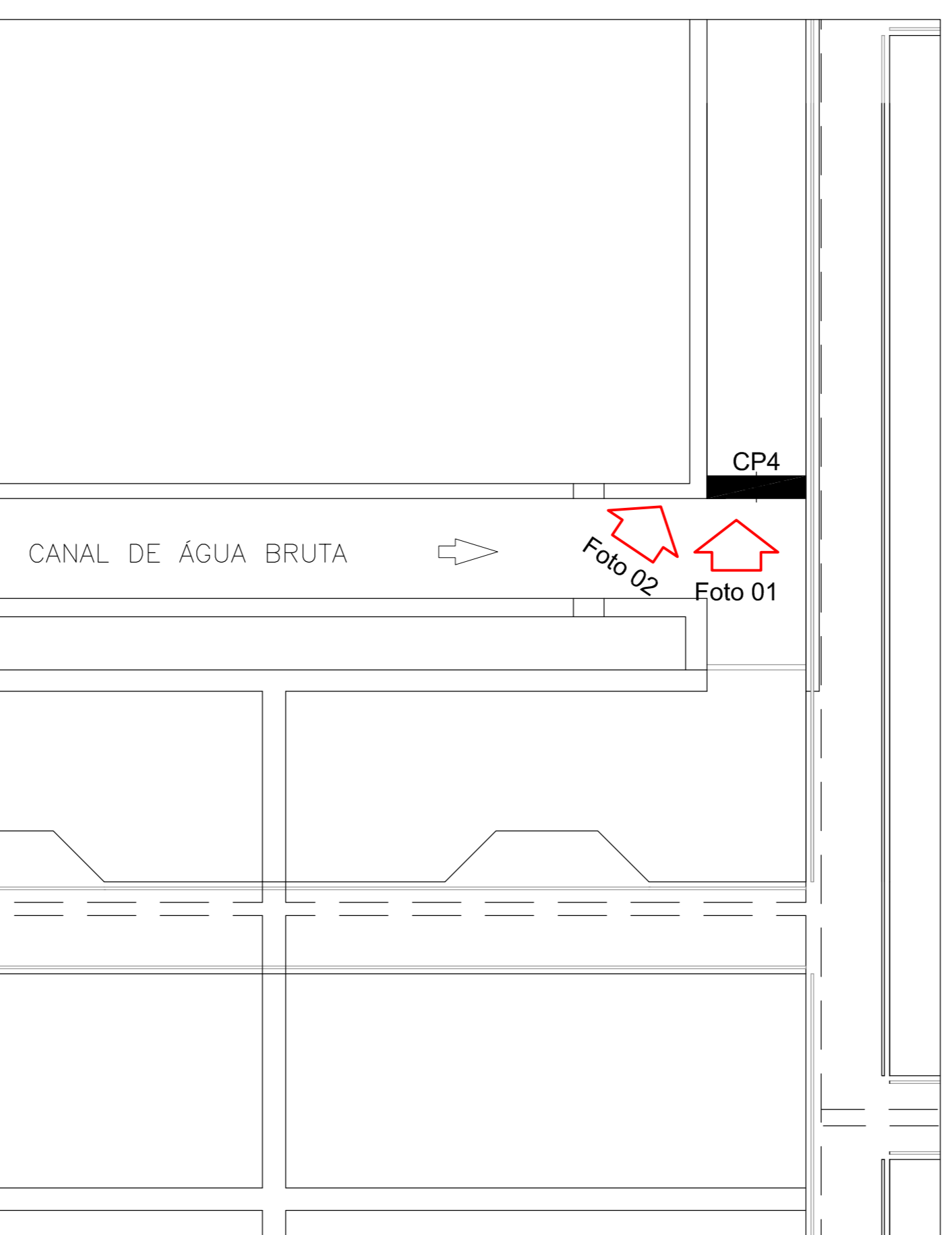


FOTO 01

FOTO 02



CANAL PARA COMPORTA 3 – CP3
ESCALA 1:25

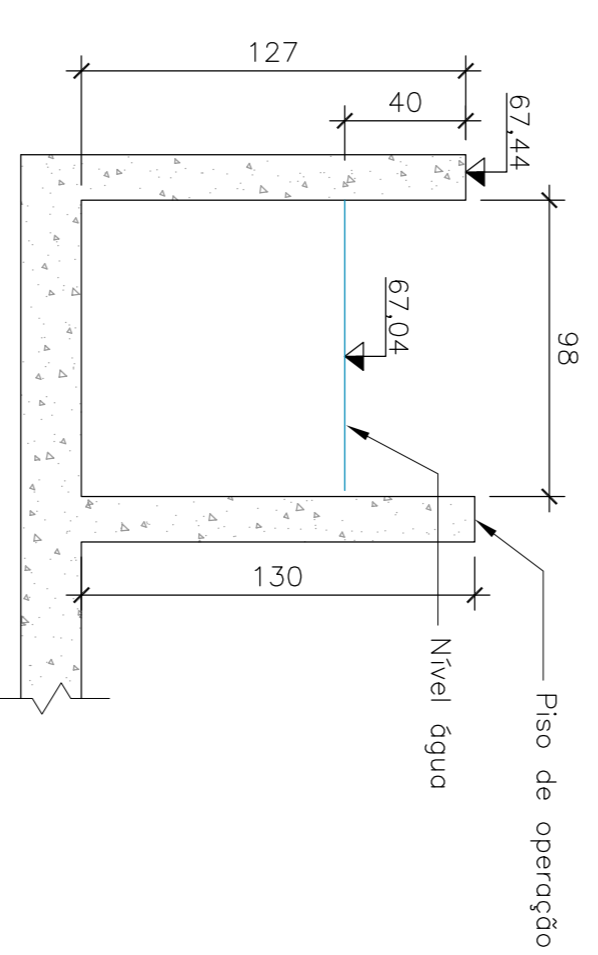


LOCALIZAÇÃO DAS COMPORTAS – CP4
ESCALA 1:50

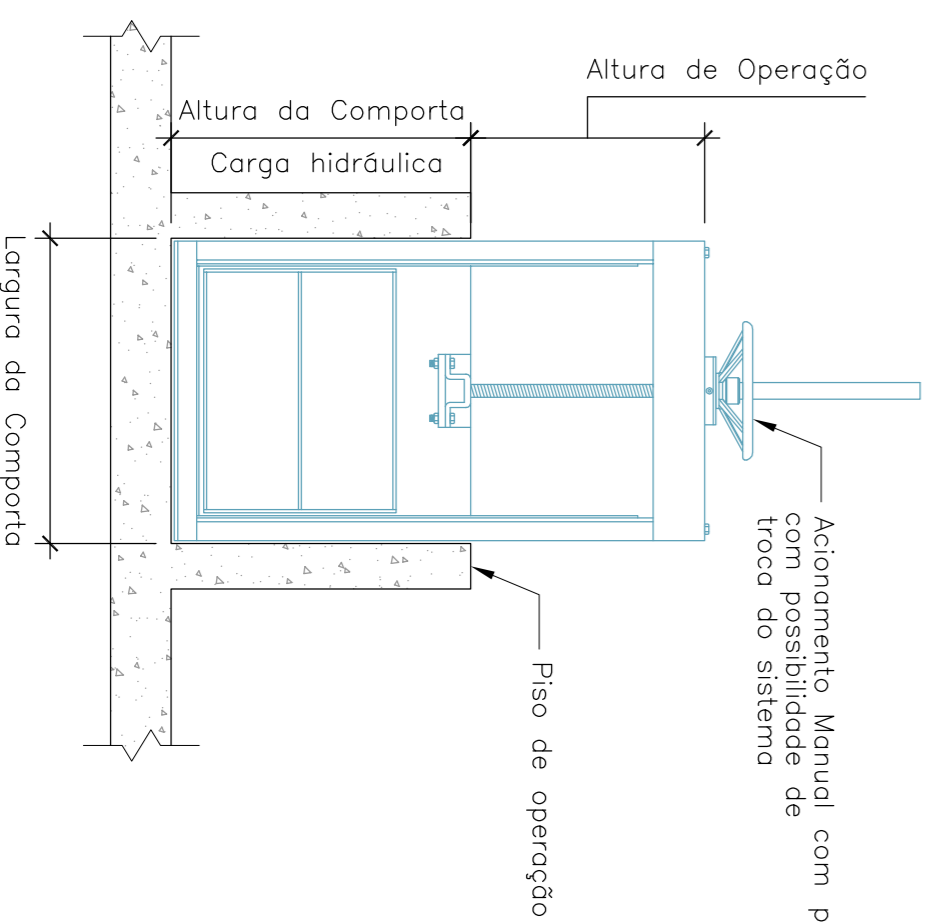


FOTO 01

FOTO 02



CANAL PARA COMPORTA 4 – CP4
ESCALA 1:25



- OBS.:
- EM AÇO INOX REFORÇADO;
 - VEDAÇÕES LATERAIS E INFERIOR QUE GARANTAM 100% DA ESTANQUEIDADE E EVITEM VAZAMENTOS CONFORME EPDM/NBR;
 - A FIXAÇÃO DA COMPORTE DEVE SER DIRETAMENTE NO CONCRETO;
 - A HASTE DE AÇONAMENTO DEVE POSSIBILITAR A TROCA PARA UM SISTEMA AUTOMÁTICO (ELECTRICO, HIDRÁULICO OU PNEUMÁTICO)
 - PRESSÃO 10 MCA
 - NORMA: CONFORME DIN 19569-4 / AWWA C961-04

DETALHAMENTO COMPORTE: TIPO DESLIZANTE
ESCALA 1:25

REVISÃO	DESCRIÇÃO	ESBOÇO	REVISÃO	APROVAÇÃO	DATA



Serviços de Água e Esgoto de Novo Hamburgo - RS
Fone/Fax: (51) 3597-1121

ESTAÇÃO DE TRATAMENTO DE ÁGUA
REMANESCENTES ETA

PROJETOS ESPECÍFICOS
COMPORTEAS
CP3 E CP4

Responsável Técnico	COMOSA - Serviço de Água e Esgoto	INDICADA	01-At-FE-ETM-SP-002006-001-04g	09/2016	04/17
Nome	Téc. Tonise Maio	Unidade	metro	Validade	