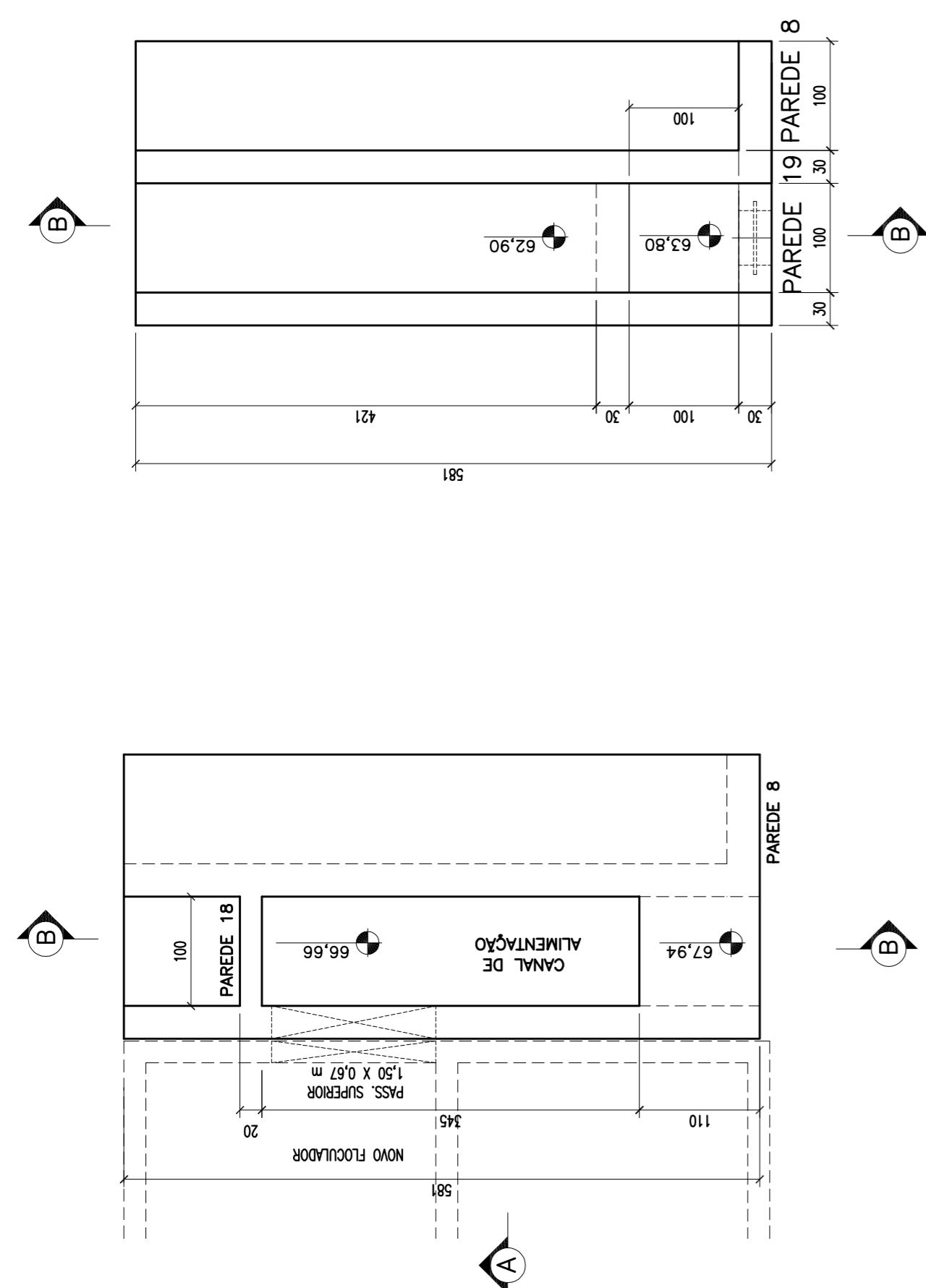
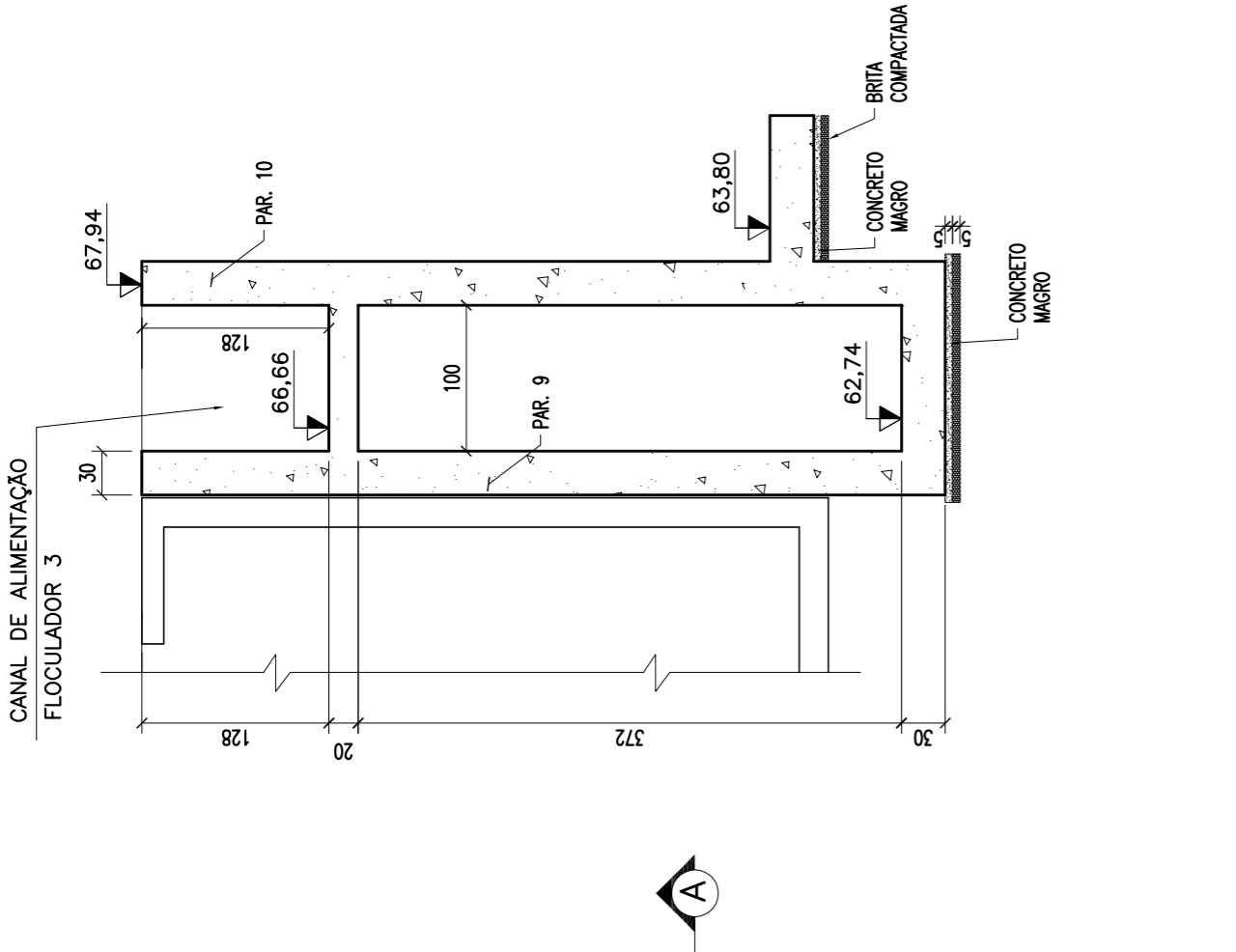


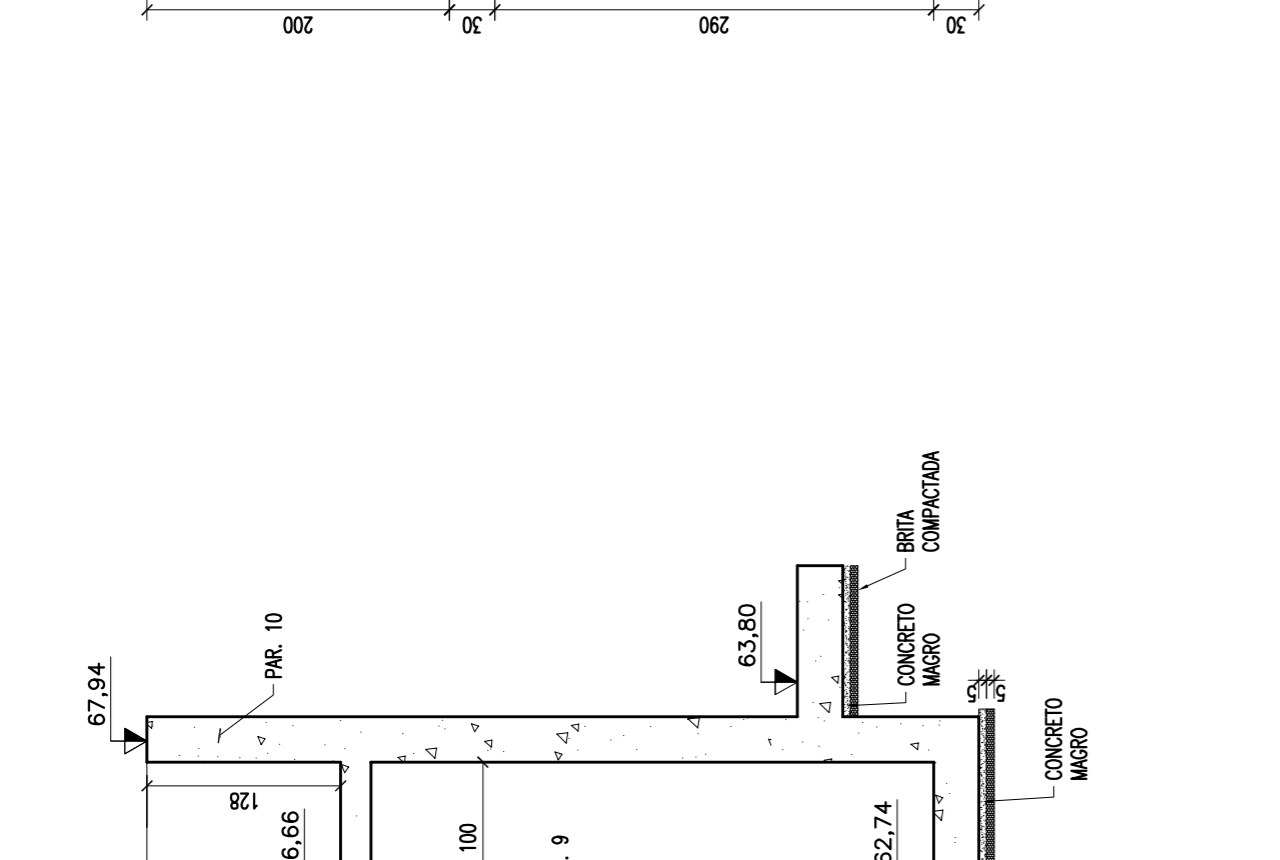
PLANTA DO NÍVEL SUPERIOR
ESC. 1/50



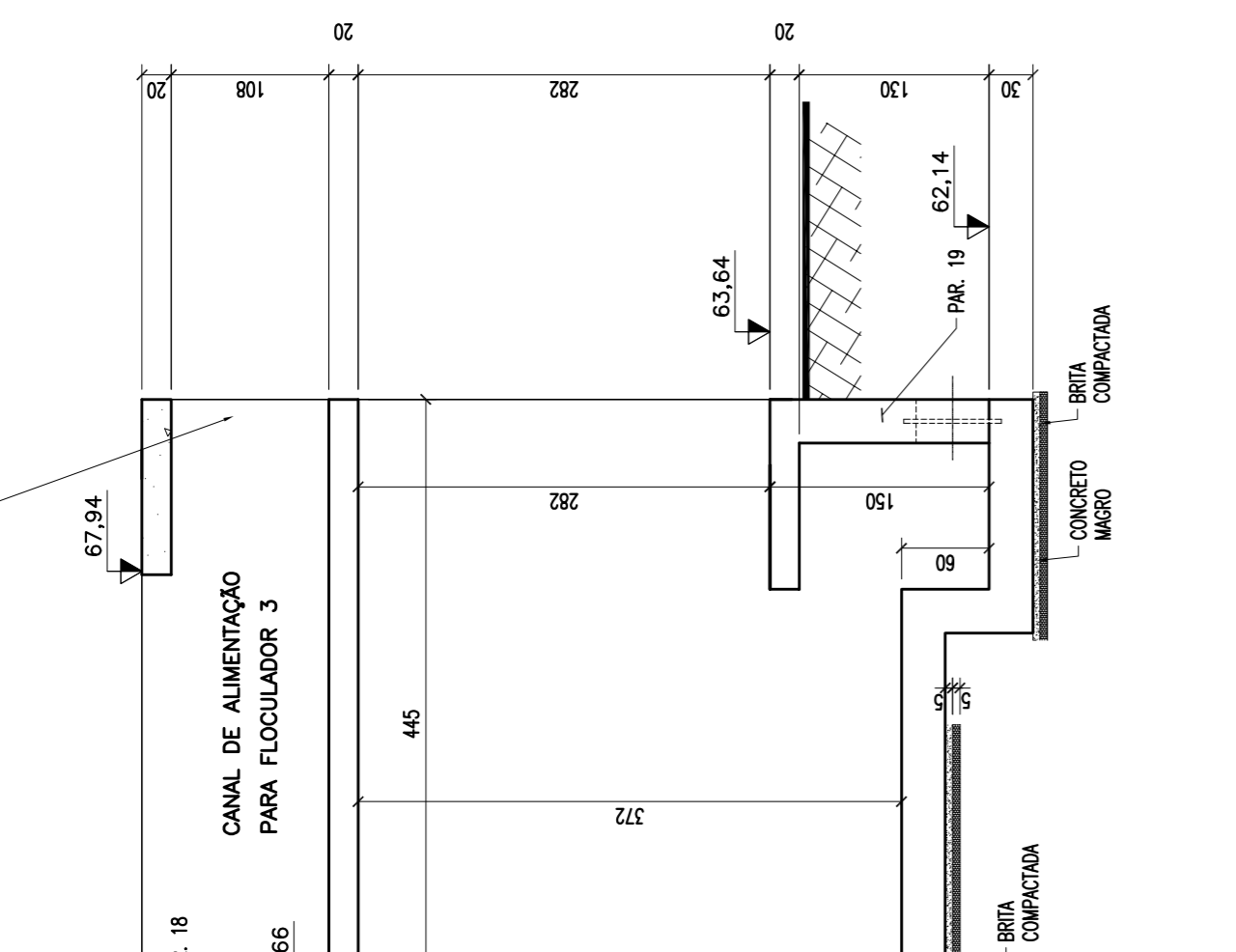
PLANTA DO NÍVEL INFERIOR
ESC. 1/50



CORTE A - A
ESC. 1/50



CORTE B - B
ESC. 1/50



NOTAS:

- 1 - MEDIDAS EM CENTÍMETRO, ELEVAÇÕES EM METRO.
- 2 - CONCRETO ESTRUTURAL fck = 40 MPa.
- 3 - CONCRETO MAGRO fck = 9 MPa.
- 4 - COBRIMENTO DAS ARMADURAS = 5cm.
- 5 - EXECUÇÃO DO CONCRETO ESTRUTURAL:
- 6 - FATOR AGUAMENTO < 0,45.
- 7 - COBRIMENTO DAS ARMADURAS = 5cm.
- 8 - USAR CIMENTO CP-111-32 RS (RESISTENTE A SULFATOS).
- 9 - REALIZAR SEMPRE CURA ÚMIDA POR UM PERÍODO MÍNIMO DE 7 DIAS.
- 10 - MEDIDAS EM CENTÍMETRO, ELEVAÇÕES EM METRO.
- 11 - COBRIMENTO DAS ARMADURAS = 5 cm.
- 12 - O PROJETO ESTRUTURAL DO FLOCULADOR 3 DEVERÁ SER REVISADO EM SUA TOTALIDADE.

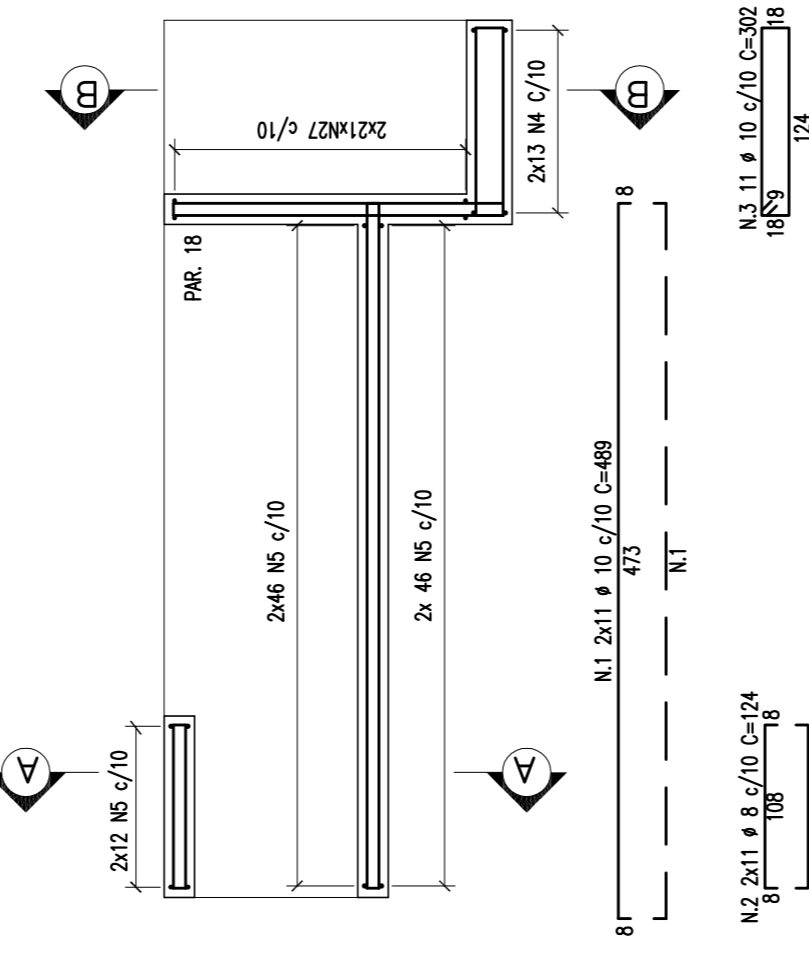
MATERIAIS:

VOLUME DE CONCRETO ESTRUTURAL = 26,57m³
 VOLUME DE CONCRETO MAGRO = 0,76 m³
 VOLUME DE BRITA = 0,76 m³
 ÁREA DE FORMAS = 146,23 m²

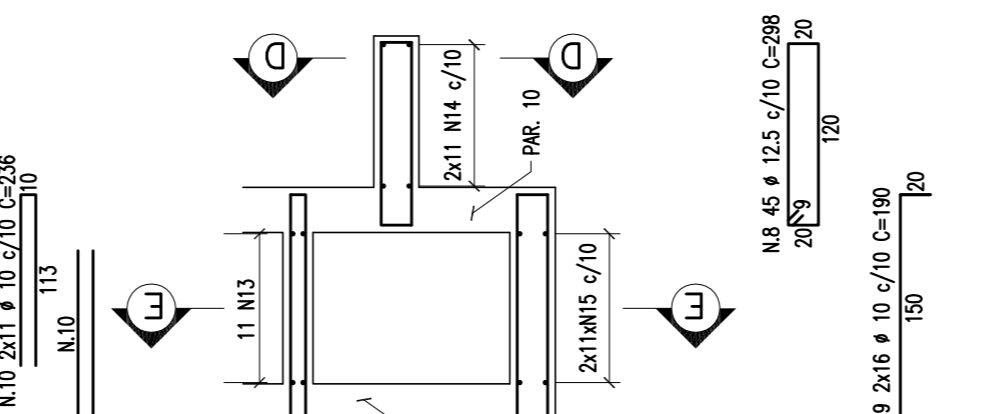
N	CASEO	QUANT	UNIT	COMPRIMENTO(cm)	TOTAL
1	10.0	22	489		10758
2	8.0	22	124		2728
3	10.0	11	302		3322
4	10.0	26	246		6396
5	8.0	116	236		27376
6	10.0	11	444		4884
7	10.0	42	236		9912
8	12.5	45	298		13410
9	10.0	32	190		6080
10	10.0	22	236		5192
11	10.0	22	604		13288
12	10.0	32	262		8384
13	10.0	11	273		3003
14	10.0	22	474		10428
15	10.0	22	246		5412
16	10.0	46	150		6900
17	10.0	16	200		3200

RESUMO AÇO CA-50			
φ	kg/m	m	kg
8.0	0.393	301.04	118.31
10.0	0.624	971.59	606.27
12.5	0.988	134.10	132.49
TOTAL			857.07

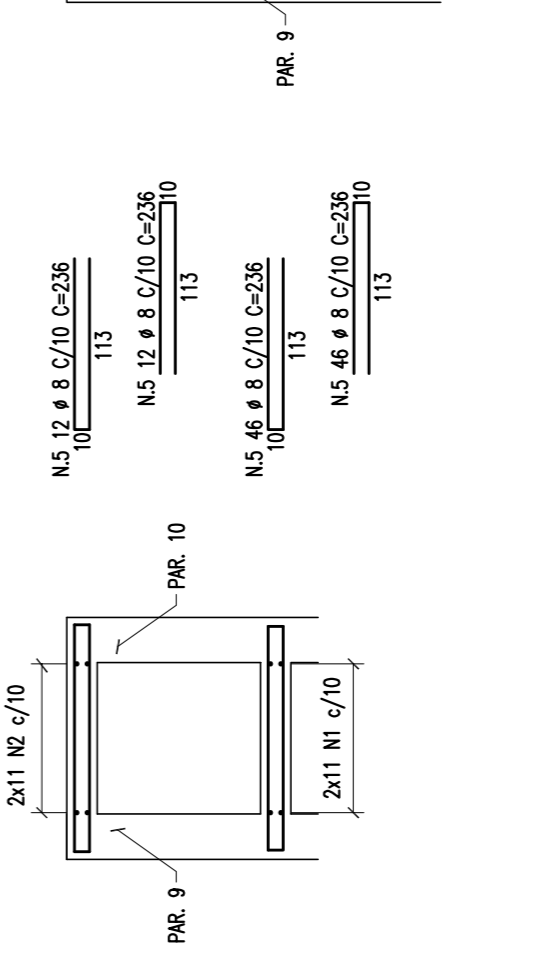
CANAL DE ALIMENTAÇÃO FLOCULADOR - FUNDO
CORTE LONGITUDINAL - FUNDO
ESC. 1/50



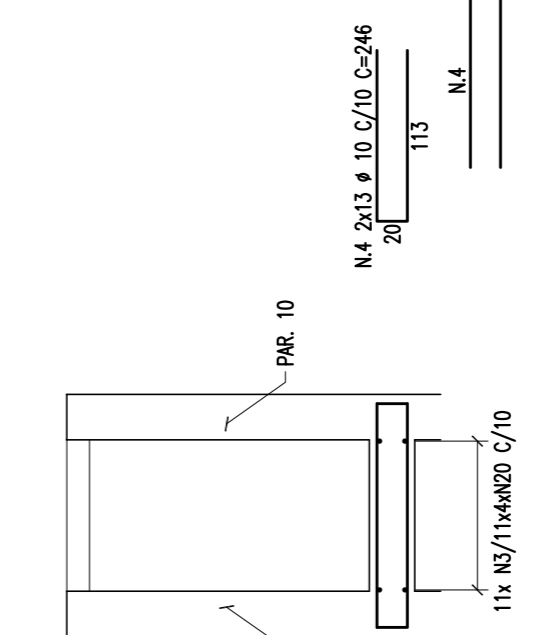
CANAL DE ALIMENTAÇÃO (EMBAIXO) - FUNDO
CORTE TRANSVERSAL
ESC. 1/50



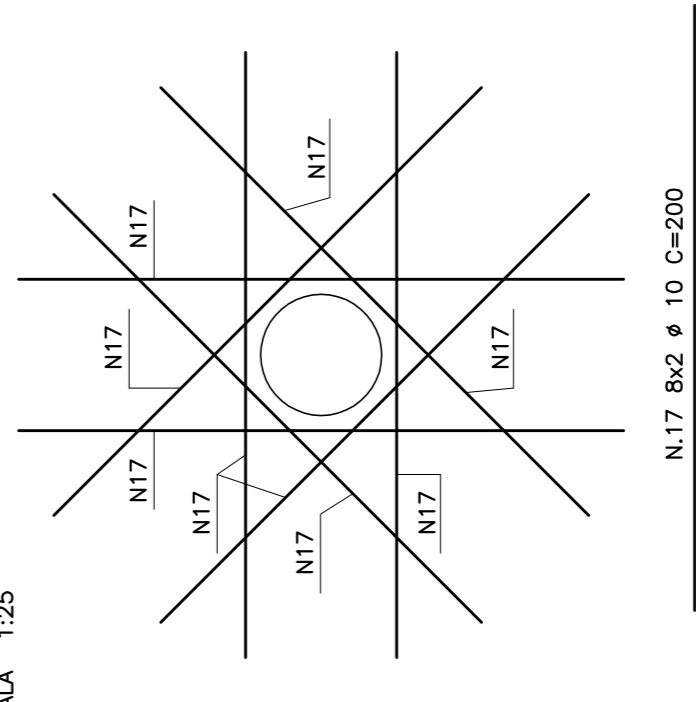
CORTE A-A
ESC. 1/50



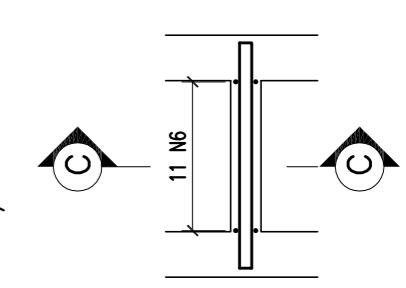
CORTE B-B
ESC. 1/50



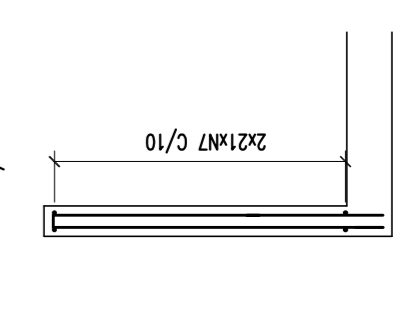
DETALHE REFORÇO FURO DN=600mm (1x)
PAR. 19
ESCALA 1:25



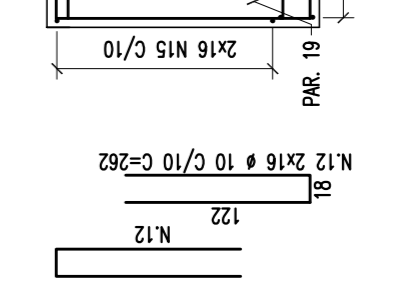
PAREDE 18
PLANTA
ESC. 1/50



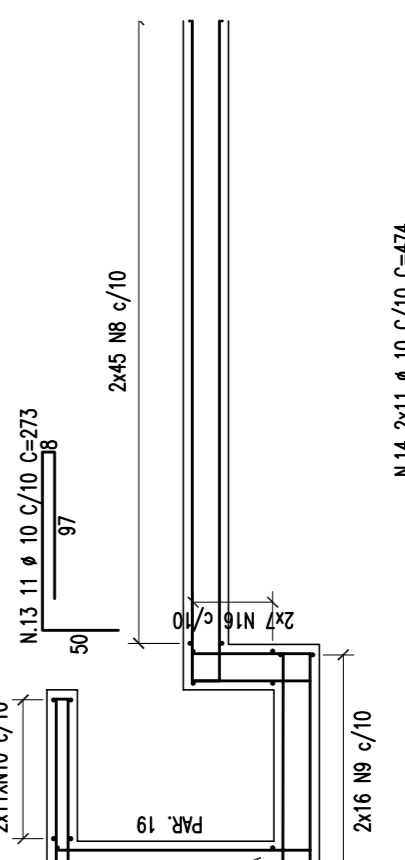
CORTE C-C
ESC. 1/50



CORTE D-D
ESC. 1/50



CORTE E-E
ESC. 1/50



*NÃO LIBERADO PARA EXECUÇÃO

REVISÃO	DESCRIÇÃO	DESENHO	VERIFICAÇÃO	APROVAÇÃO	DATA

Serviços de Água e Esgoto de Novo Hamburgo - RS
 Rua: Felício de Souza, 285
 Fone/Fax: (51) 3587-1121



Estação de Tratamento de Água Remanescentes ETA

PROJETO ESTRUTURAL CANAL DE ALIMENTAÇÃO FUNDOS E PAREDES T2 A.17	
Nome do projeto	013-AG-EP-ETA-ES-004-004-000.dwg
Estado	RS
Cidade	Novo Hamburgo
Código	66/2007
Período	04/09